



Árnyékolás gördülékenyen



REDŐNY

Katalógus

www.umbroll.hu



Umbroll® - Árnyékolás gördülékenyen

Az Umbroll® mára Magyarország egyik legismertebb árnyékolástechnikai márkanéve.

A fejlesztési kihívások jelentik annak zálogát, hogy vevőinknek minőség, funkcionalitás, és ár-érték arány tekintetében a legjobb terméket biztosítsuk. A minőség számunkra elsődleges fontosságú, ezért jelentős erőforrásokat fordítunk tesztelésre és minőségellenőrzésre. A magas színvonalat megfelelő garanciákkal támasztjuk alá.

Kívánságra olyan kiegészítő funkciókat is biztosítani tudunk, melyek vitathatatlan gazdasági haszna mellett, otthona/irodája esztétikus megjelenését is támogatják.

Miért válassza az Umbroll® árnyékolókat?

Mert hisszük, hogy széles választékunkkal és szolgáltatásainkkal ár-érték arányban a piacon elérhető legjobb terméket kínáljuk!

Minőség

A gyártás során folyamatosan jelentős figyelmet fordítunk a felhasznált alapanyagok és a késztermék minőségére.

A termékeinkre vonatkozó jótállás időtartama az eladási ár függvényében 1,2 illetve 3 év. A pót és cserealkatrészek hozzáférhetőségét a kötelező jótállás időszakára biztosítjuk.



REDŐNYÖK

A redőnyök tradicionális árnyékolók, melyek kiválóan alkalmasak régi és modern családi házak, társasházak, üzempületek vagy irodák árnyékolására és védelmére. A redőnyök tetszőleges helyzetének beállításával szabályozható az árnyékolt épületbe jutó fény mennyisége. Leengedett állapotban tökéletesen védenek az UV sugaraktól és a kíváncsiskodó szemektől. Nemcsak a fényviszonyok beállítására használhatók, hanem az utcáról beszűrődő zajok mérséklésére is. Alkalmazásukkal lényegesen csökkenthető az épület fűtési és hűtési energiafelhasználása. Gazdasági hasznuk mellett fontos kiemelni biztonsági funkciójukat. A redőnyök védik az épületek legsérülékenyebb pontjait, a nyílászárókat.

Redőny lamella

Két típusa létezik a műanyag és az alumínium lamella. A műanyag lamellák magas minőségű extrudált PVC granulátumból készülnek. Az alumínium lamellák hengereltek, felületüket UV stabil lakréteg védi. Az alumínium lécek belseje hőszigetelő habbal tömített. A lamellák színválasztásához, tekintse meg színmintánkat!

Szerkezetszín

A szerkezetek az egyes típusoknál megjelölt alapszínekben, vagy felár ellenében a RAL színskála bármely színében rendelhető. A külső tokos Aluroll, Aluhid típusoknál és ezek Combi változataiban, valamint a ráépíthető tokos redőnyök esetében felár ellenében faerezetes keretek is kaphatók.



Működtetés

A redőnyök működtetése történhet gurnival, zsinórral, tekerőkarral vagy motorral. Az árnyékolt épület energiafelhasználásának optimalizálása érdekében a motoros redőnyök automatizálhatók.

Biztonság

A redőnyöket a betörés elleni még nagyobb védelem érdekében feltolás gátlóval vagy kulccsal zárható/reteszeltető zárólécekkel elláthatjuk.



KÜLSŐ TOKOS MŰANYAG REDŐNYÖK



Polyroll

A külső tokos műanyag redőnyök legnépszerűbb típusa. Alul 45 fokban hajlított, horganyzott és festett lemeztokkal rendelkezik, amely alumínium oldalvégekkel záródik. Működése, a kefék lefutó síneknek és a fém csapágyzásnak köszönhetően, csendes.

Polyroll Combi

A Polyroll külső tokos műanyag redőny dupla lefutó sínes változata. Redőnytokban integrált rolós szúnyoghálóval ellátott. Helységenként legalább egy Combi típus választása ajánlott a zavartalan szellőztetés érdekében.



Polyhid

Vakolható külső tokos műanyag redőny. Amennyiben az építkezés során kialakításra kerül a redőny helye, a Polyhid tokozata tökéletesen elrejtethető a vakolatban. Működése, a kefék lefutó síneknek és a porvédős csapágyazásnak köszönhetően, csendes.



Polyhid Combi

A Polyhid vakolható külső tokos műanyag redőny dupla lefutó sínes változata. Redőnytokban integrált rolós szúnyoghálóval ellátott. Helységenként legalább egy Combi típus választása ajánlott a zavartalan szellőztetés érdekében.



KÜLSŐ TOKOS MŰANYAG REDŐNYÖK

	POLYROLL	POLYROLL COMBI	POLYHID	POLYHID COMBI
Maximális szélesség	170 cm	155 cm	170 cm	155 cm
Maximális magasság	284 cm	225 cm	284 cm	225 cm
Maximális felület	4,4 m ²	2,8 m ²	4,4 m ²	2,8 m ²
Léc magasság	38 mm	38 mm	38 mm	38 mm
Léc alapszín	fehér, barna, szürke, bézs, kávé, villágos fa, mogyoró, csoki, koloniál			
Keret alapszín	fehér, barna			
Külső tokos	•	•	•	•
Ráépíthető tokos	–	–	–	–
Beépített szűnyogháló	–	•	–	•
Működtetés gurtnival	•	•	•	•
Működtetés zsinórral	•	•	•	•
Működtetés tekerőkarral	–	–	–	–
Működtetés motorral	–	–	–	–
Vezérlés (motor esetén)	–	–	–	–
Tok méret	137 mm, 165 mm, 180 mm	165 mm, 180 mm	137 mm, 165 mm, 180 mm	165 mm, 180 mm
Lefutósín méret	53 x 22 mm	53 x 40 mm	53 x 22 mm	53 x 40 mm

• Alapárás	+ Felárás	– Nem lehetséges
------------	-----------	------------------

KÜLSŐ TOKOS ALUMÍNIUM REDŐNYÖK



Aluroll

A külső tokos alumínium redőnyök legnépszerűbb változata. Alu 45 fokban hajlított, horganyzott és festett lemeztokkal rendelkezik, amely alumínium oldalvégekkel záródik. Működése, a kefék lefutó síneknek és a porvédős csapágyazásnak köszönhetően, csendes.

Aluroll Combi

Az Aluroll külső tokos alumínium redőny dupla lefutó sínes változata. Redőnytokban integrált rolós szűnyoghálóval ellátott. Helységenként legalább egy Combi típus választása ajánlott a zavartalan szellőztetés érdekében.



Owal

Külső tokos alumínium redőny. Divatos ovális formájú, extrudált alumínium tokkal és oldalvégekkel rendelkezik. Működése, a kefék lefutó síneknek és a porvédős csapágyazásnak köszönhetően, csendes.

KÜLSŐ TOKOS ALUMÍNIUM REDŐNYÖK



Owal Combi

A Owal külső tokos alumínium redőny dupla lefutó sínes változata. Redőnytokban integrált rolós szúnyoghálóval ellátott. Helységenként legalább egy Combi típus választása ajánlott a zavartalan szellőztetés érdekében.

Aluhid

Vakolható külső tokos alumínium redőny. Amennyiben az építkezés során kialakításra kerül a redőny helye, az Aluhid tokozata tökéletesen elrejtethető a vakolatban. Működése, a kefék lefutó síneknek és a porvédős csapágyazásnak köszönhetően, csendes.



Aluhid Combi

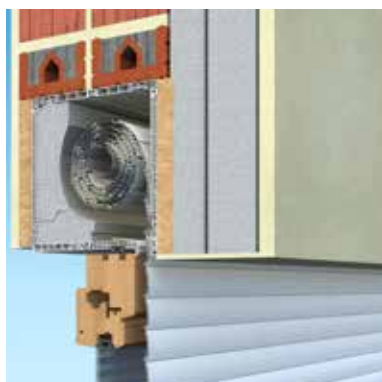
Az Aluhid vakolható külső tokos alumínium redőny dupla lefutó sínes változata. Redőnytokban integrált rolós szúnyoghálóval ellátott. Helységenként legalább egy Combi típus választása ajánlott a zavartalan szellőztetés érdekében.



	ALUROLL	ALUROLL COMBI	OWAL	OWAL COMBI	ALUHID	ALUHID COMBI
Maximális szélesség	275 cm (280 cm)	155 cm	280 cm	155 cm	280 cm	155 cm
Maximális magasság	432 cm	225 cm	432 cm	225 cm	432 cm	225 cm
Maximális felület	6 m ²	3 m ²	6 m ²	3 m ²	6 m ²	3 m ²
Léc magasság	39 mm	39 mm	39 mm	39 mm	39 mm	39 mm
Léc alapszín	01, 02, 03, 04, 05, 08, 09 (PA 39-es léccel)					
Keret alapszín	RAL 7016	RAL 7016	RAL 9016	RAL 9016	RAL 7016	RAL 7016
Külső tokos	•	•	•	•	•	•
Ráépíthető tokos	–	–	–	–	–	–
Beépített szúnyogháló	–	•	–	•	–	•
Működtetés gurnival	•	•	•	•	•	•
Működtetés zsinórral	•	•	•	•	•	•
Működtetés tekerőkarral	+	+	+	+	+	+
Működtetés motorral	+	+	+	+	+	+
Vezérlés (motor esetén)	+	+	+	+	+	+
Tok méret	137 mm, 165 mm 180 mm, 205 mm	165 mm, 180 mm, 205 mm	137 mm, 165 mm 180 mm, 205 mm	165 mm, 180 mm, 205 mm	165 mm, 180 mm	165 mm, 180 mm
Lefutósín méret	53 x 22 mm, 68 x 22 mm	53 x 40 mm	53 x 22 mm + 15 mm maszk	53 x 40 mm + 15 mm maszk	53 x 22 mm	53 x 40 mm

• Alapárás	+ Felárás	– Nem lehetséges
------------	-----------	------------------

RÁÉPÍTHETŐ TOKOS REDŐNYÖK



Poly-Integroll

Ráépíthető tokos műanyag redőny. A ráépíthető tokos redőnyök, a külső tokos redőnyöktől eltérően nem utólag, hanem a nyílászárókkal együtt kerülnek beszerelésre, szerelőnyílásuk a szoba irányába néz. Adapter profil segítségével minden nyílászárhoz könnyen csatlakoztatható.

Poly-Integroll Combi

A Poly-Integroll ráépíthető tokos műanyag redőny dupla sínes változata. Redőnytokban integrált rolós szúnyoghálóval ellátott. Helységenként legalább egy Combi típus választása ajánlott a zavartalan szellőztetés érdekében.



Alu-Integroll

Ráépíthető tokos alumínium redőny. A ráépíthető tokos redőnyök, a külső tokos redőnyöktől eltérően nem utólag, hanem a nyílászárókkal együtt kerülnek beszerelésre, szerelőnyílásuk a szoba irányába néz. Adapter profil segítségével minden nyílászárhoz könnyen csatlakoztatható.



Alu-Integroll Combi

Az Alu-Integroll ráépíthető tokos alumínium redőny dupla sínes változata. Redőnytokban integrált rolós szúnyoghálóval ellátott. Helységenként legalább egy Combi típus választása ajánlott a zavartalan szellőztetés érdekében.



RÁÉPÍTHETŐ TOKOS REDŐNYÖK

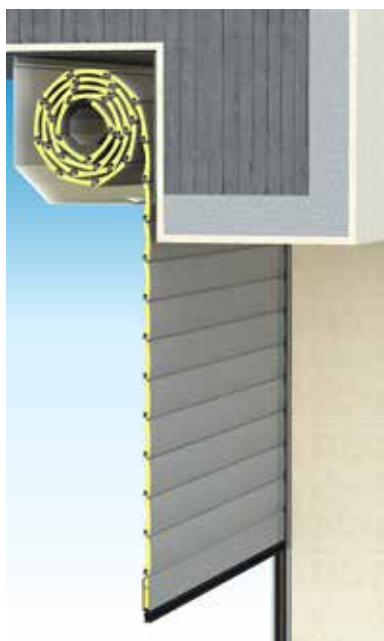
	POLY-INTEGROLL	POLY-INTEGROLL COMBI	ALU-INTEGROLL	ALU-INTEGROLL COMBI
Maximális szélesség	170 cm	155 cm	275 cm	155 cm
Maximális magasság	325 cm	200 cm	325 cm	210 cm
Maximális felület	4,4 m ²	3,3 m ²	5,8 m ²	3,3 m ²
Léc magasság	37 mm	37 mm	39 mm (37 mm)	39 mm (37 mm)
Léc alapszín	fehér		01, 02, 03, 04, 05, 08, 09 (PA 39-es léccel)	
Keret alapszín	fehér			
Külső tokos	-	-	-	-
Ráépíthető tokos	•	•	•	•
Beépített szűnyogháló	-	•	-	•
Működtetés gurtival	•	•	•	•
Működtetés zsinórral	-	-	-	-
Működtetés tekerőkarral	-	-	-	-
Működtetés motorral	-	-	+	+
Vezérlés (motor esetén)	-	-	+	+
Tok méret	210 x 210 mm, 210 x 255 mm, 255 x 250 mm			
Lefutósín méret	60 x 33 mm	60 x 52 mm	60 x 33 mm	60 x 52 mm

• Alapárás

+ Felárás

- Nem lehetséges

NAGYMÉRETŰ REDŐNYÖK



Rollergate S

A külső tokos alumínium redőnyök nagyméretű változata, 45 mm magas lamelláinak köszönhetően nagyobb felületek árnyékolására alkalmas. Alul 45 fokban hajlított, horganyzott és festett lemeztokkal rendelkezik, amely alumínium oldalvégekkel záródik. Nagy méretük miatt motoros működtetésük ajánlott.

Rollergate M

Formailag a külső tokos alumínium redőnyökhöz hasonló, de tokozata és lefutósínei nagyobbak és erősebbek. A redőnylamellák 55 mm magasak, így kiválóan alkalmasak garázkapunak. Nagy méretük miatt kizárólag motoros működtetésük lehetséges.

Rollergate L

A garázkapuk legideálisabb megoldása, mivel a 77 mm magas lamellák nagy felületek biztonságos lezárására alkalmasak. Előnye a szekcionált kapukhoz képest, hogy nem a mennyezeten foglal helyet, hanem nyitáskor a tokba tekeredik.

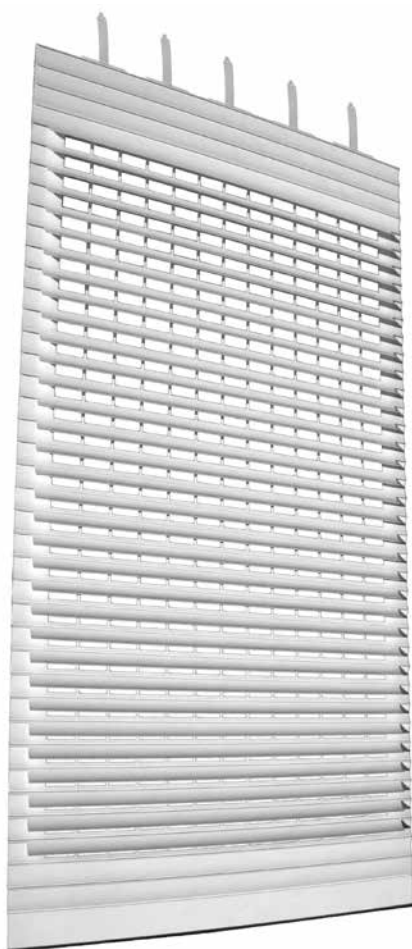
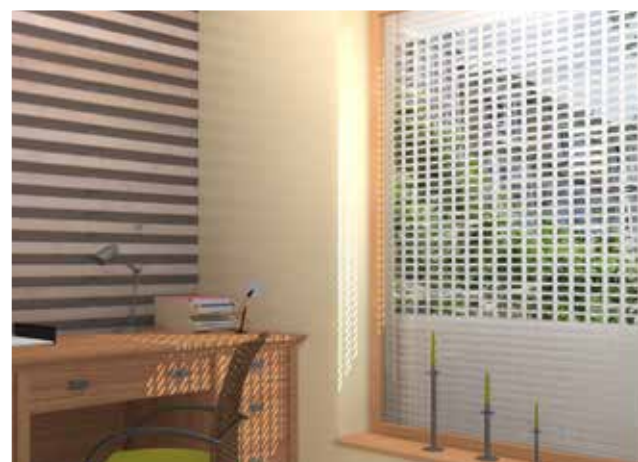
NAGYMÉRETŰ REDŐNYÖK



	ROLLERGATE S	ROLLERGATE M	ROLLERGATE L
Maximális szélesség	290 cm (68 x 22 mm lefutósín esetén: 350 cm)	400 cm	450 cm (110 x 34 mm-es lefutó esetén: 550 cm)
Maximális magasság	350 cm	500 cm	477 cm
Maximális felület	6,5 m ²	9,5 m ²	15 m ²
Léc magasság	45 mm	55 mm	77 mm
Léc alapszín	01, 02, 08		
Keret alapszín	RAL 8019, RAL 9016		
Külső tokos	•	•	•
Ráépíthető tokos	–	–	–
Beépített szűnyogháló	–	–	–
Működtetés gurtival	–	–	–
Működtetés zsinórral	–	–	–
Működtetés tekerőkarral	+	+	+
Működtetés motorral	+	+	+
Vezérlés (motor esetén)	+	+	+
Tok méret	137 mm, 165 mm 180 mm, 205mm	165 mm, 180 mm, 205 mm, 250 mm, 300 mm, 350 mm	250 mm, 300 mm, 350 mm
Lefutósín méret	53 x 22 mm, opcionálisan 68 x 22 mm	66 x 27 mm 205 mm-es tokméretig, ennél nagyobb tok esetén 75 x 27 mm	89 x 34 mm, opcionálisan 110 x 34 mm

• Alapárás	+ Felárás	– Nem lehetséges
------------	-----------	------------------

PANORAMA REDŐNYÖK



Panorama

A Panorama redőny egy innovatív megoldás védelemre és árnyékolásra. Nyitható és zárható lamelláinak köszönhetően zsalúzia funkciót is betölt. 50%-os szellőzést és fénybeszűrődést képes biztosítani. A kiláthatóság mellett, kiválóan árnyékolja az üvegfelületeket.

A Panorama profilok extrudált alumíniumból készülnek, melyek Panorama Plus, szúnyoghálóval ellátott lamellákkal is kombinálhatók.

Panorama profil extrudált alumínium



Panorama Plus profil extrudált alumínium szúnyoghálóval



ALUMÍNÍUM LAMELLA SZÍNTÁBLÁZAT

SZÍNKÓD	SZÍN	RAL MEGFELELŐ	PA37	PA39	PA45	PA55	PA77
01	ezüst	9006	•	•	•	•	•
02	fehér	9016	•	•	•	•	•
03	szürke	7038	•	•	•	+	+
04	sötétbézs	1019	•	•	•	-	-
05	bézs	1013	•	•	•	+	+
06	sötétfa	-	•	-	-	+	+
07	világosfa	-	+	-	-	+	-
07	világosszürke	-	-	+	+	-	-
08	sötétbarna	8019	•	•	•	•	•
09	barna	8014	•	•	•	+	+
11	sárga	1033	+	-	-	-	+
12	piros	3003	+	-	-	-	+
13	zöld	6005	+	+	+	-	+
15	krémfehér	9001	+	+	+	+	+
16	elefántcsont	1015	+	+	+	+	-
17	fenyőzöld	6009	+	-	-	+	+
18	acélkék	5011	+	-	-	+	-
19	bordó	3005	+	+	+	-	-
20	fekete	9005	+	-	-	-	-
23	antracitszürke	7016	+	+	+	-	+
24	aranytölgy	-	+	-	-	+	+
26	mahagóni	-	-	-	-	+	-
28	dió	-	-	-	-	-	-
48	aranytölgy	-	-	+	+	-	-
30	dió	-	-	+	+	-	-
22	mahagóni	-	-	+	+	-	-

• Alapárás

+ Felárás

- Nem lehetséges

A RAL megfelelő a lamellához árnyalatban legközelebb álló RAL szín.

PA 37

Műanyag lamellák



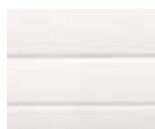
RP33F fehér

PA 39

Alumínium lamellák



01 ezüst



02 fehér



03 szürke



04 sötét bézs



05 bézs



07 vil. szürke



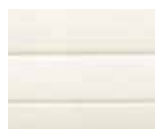
08 sötét barna



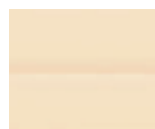
09 világos barna



13 zöld



15 krémfehér



16 elefántcsont



19 bordó



22 mahagóni



23 antracit



30 dió



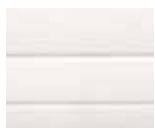
48 aranytölgy

PA 45

Alumínium lamellák



01 ezüst



02 fehér



03 szürke



04 sötét bézs



05 bézs



07 vil. szürke



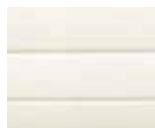
08 sötét barna



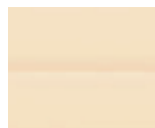
09 barna



13 zöld



15 krémfehér



16 elefántcsont



19 bordó



22 mahagóni



23 antracit



30 dió

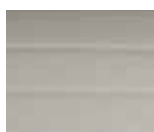


48 aranytölgy

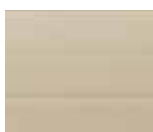
A színek tájékoztató jellegűek, a megrendeléshez a tényleges lamella minták megtekintése elengedhetetlen.

PA 55

Alumínium lamellák



01 ezüst



02 fehér



03 szürke



05 bézs



16 elefántcsont



15 krémfehér



24 aranytölgy



09 világos barna



08 sötét barna



26 mahagóni

PA 77

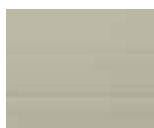
Alumínium lamellák



01 ezüst



02 fehér



03 szürke



05 bézs



24 aranytölgy



09 világos barna

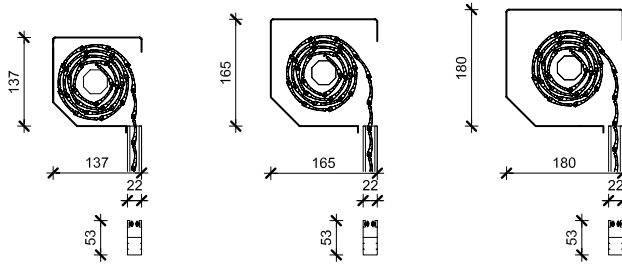


08 sötét barna

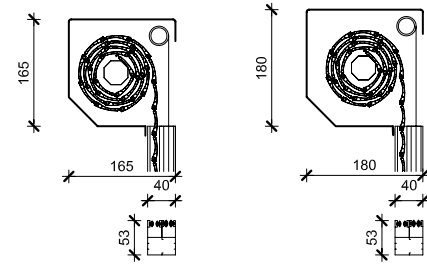


23 antracit

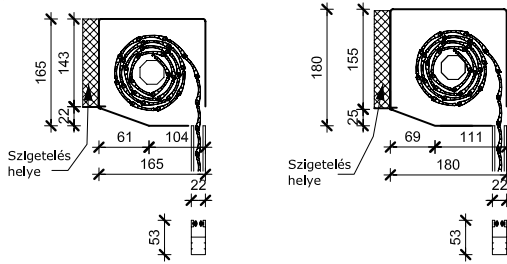
Polyroll



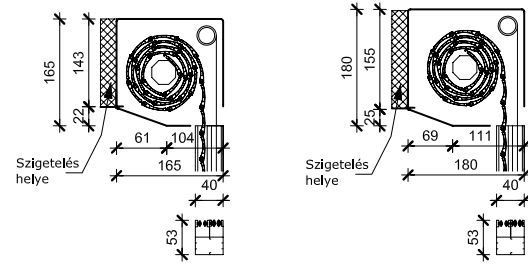
Polyroll Combi



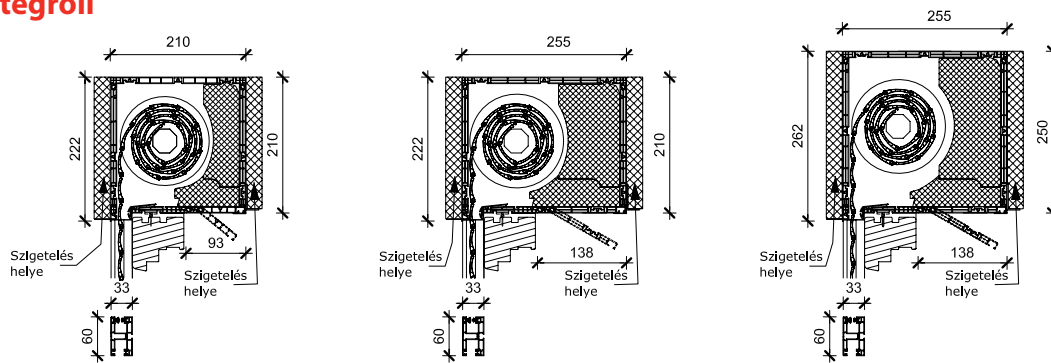
Polyhid



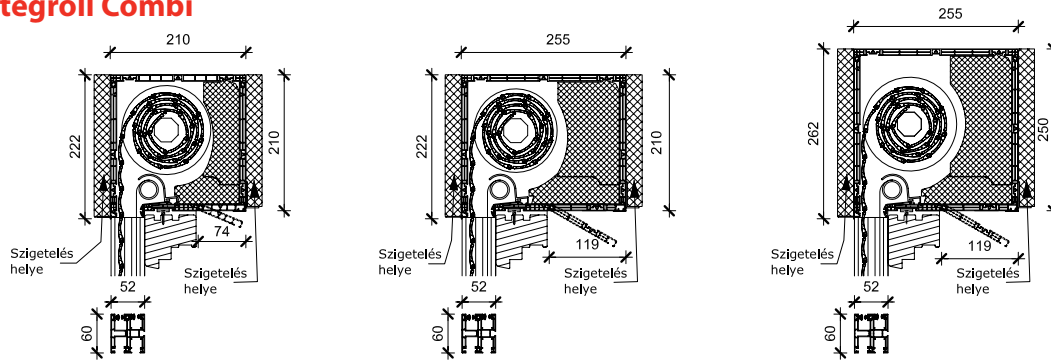
Polyhid Combi



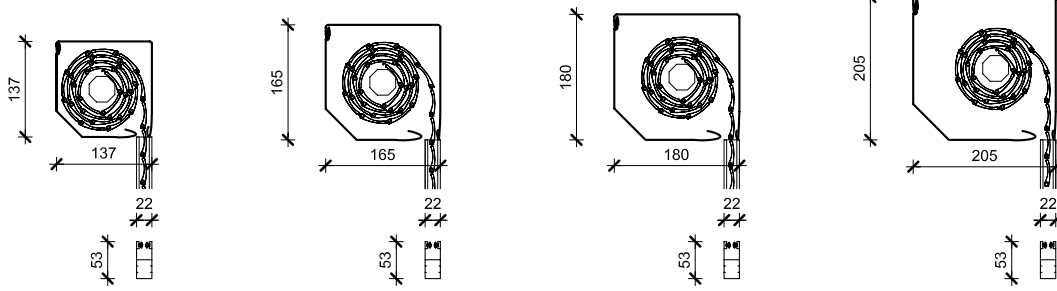
Poly-Integrroll



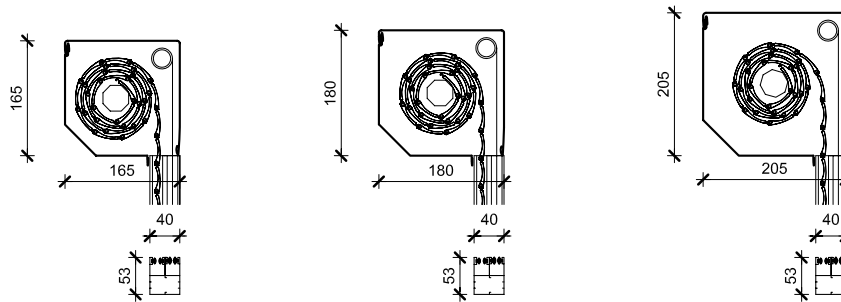
Poly-Integrroll Combi



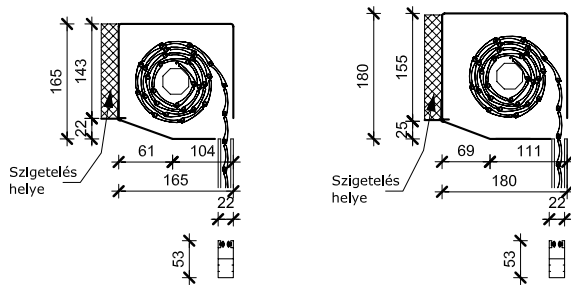
Aluroll



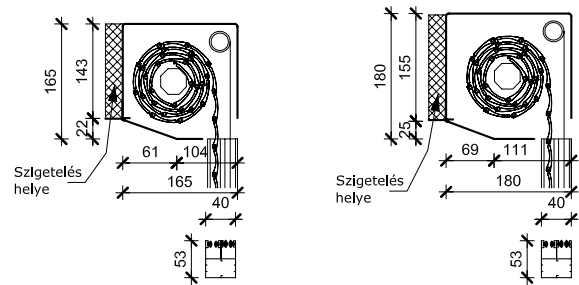
Aluroll Combi



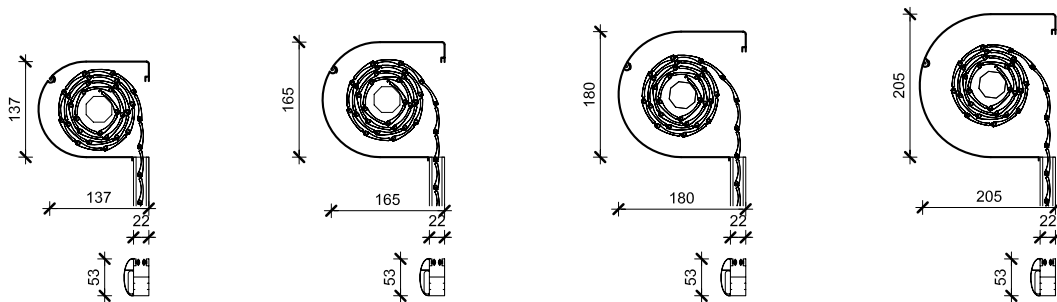
Aluhid



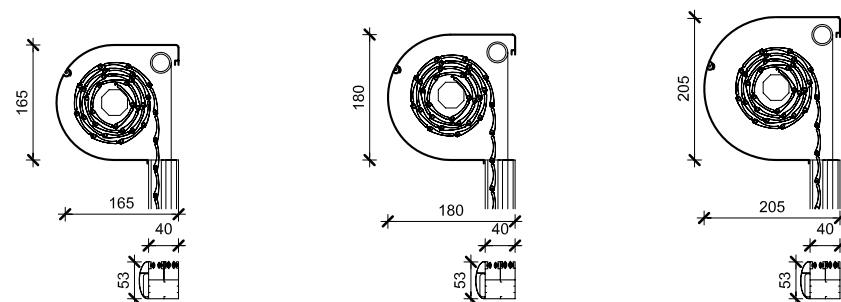
Aluhid Combi



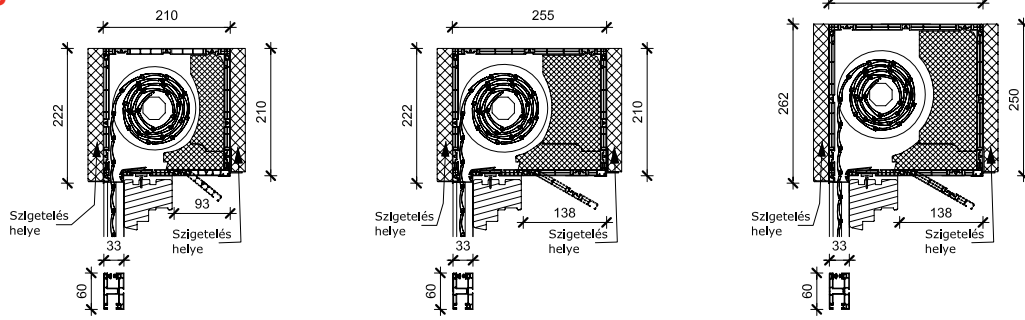
Owal



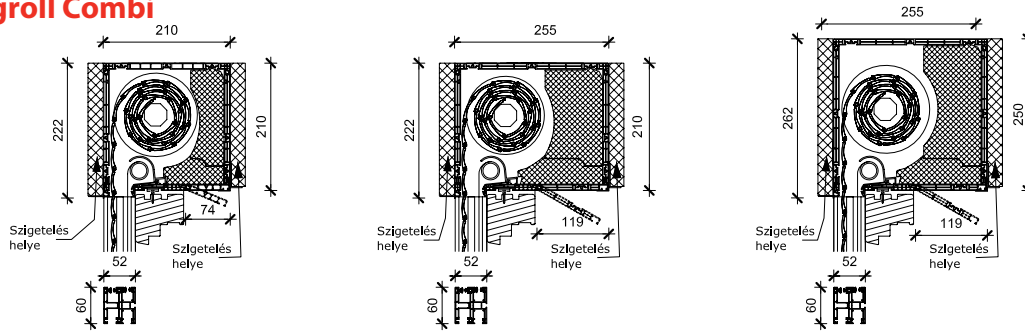
Owal Combi



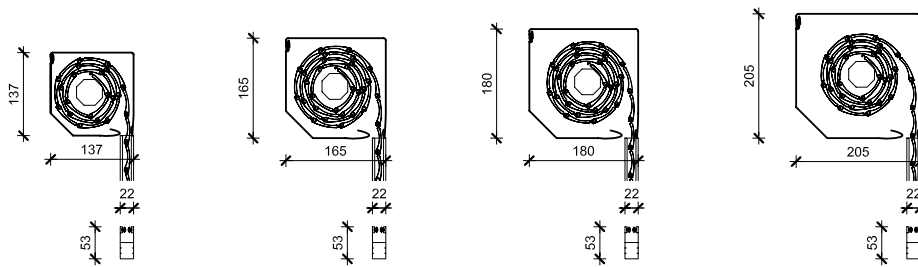
Alu-Integroll



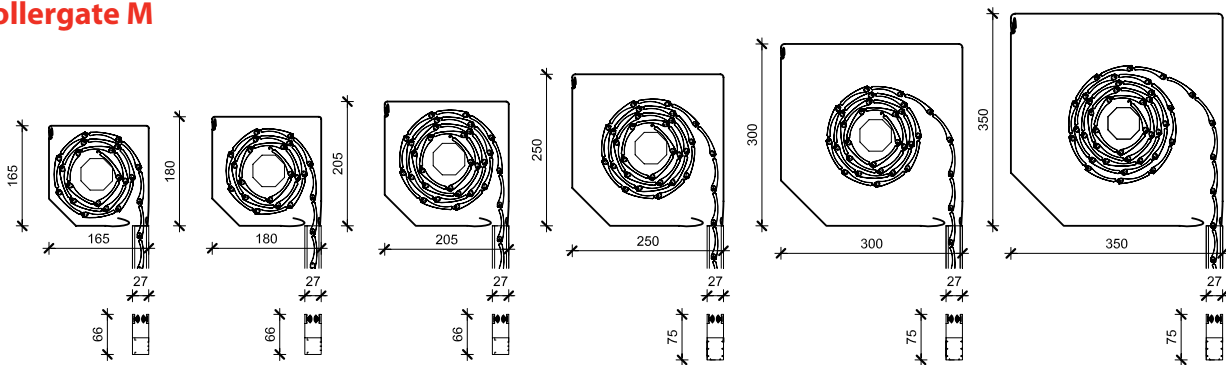
Alu-Integroll Combi



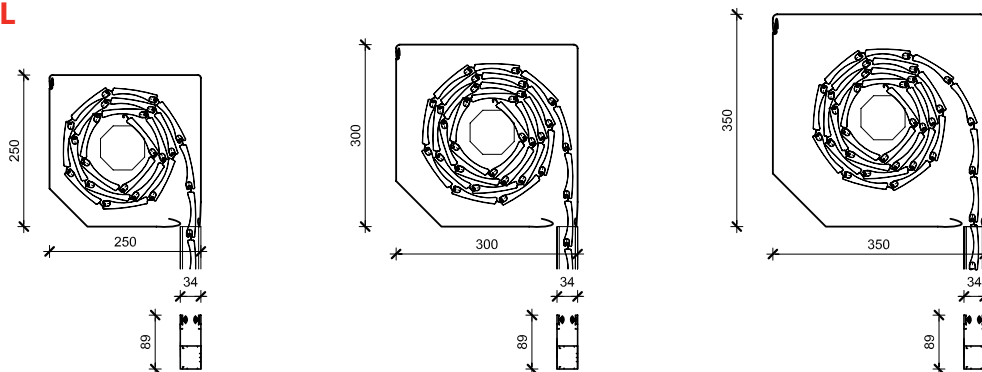
Rollergate S



Rollergate M



Rollergate L



MAXIMÁLIS TEKEREDÉSI MAGASSÁG KÜLSŐ TOKOS REDŐNYÖK

LÉC / TOK (CM)	137 mm		165 mm				180 mm				205 mm		250 mm		300 mm		350 mm	
	standard		standard		combi		standard		combi		standard		standard		standard		standard	
tengely (mm)	Ø 40	Ø 60	Ø 40	Ø 60	Ø 40	Ø 60	Ø 40	Ø 60	Ø 40	Ø 60	Ø 40	Ø 60	Ø 60	Ø 70	Ø 60	Ø 70	Ø 60	Ø 70
37 mm műanyag	156	145	240	222	180	161	284	270	225	200	430	419	-	-	-	-	-	-
39 mm alumínium	165	150	255	235	180	150	305	279	240	200	432	380	-	-	-	-	-	-
45 mm alumínium	-	115	-	175	-	120	-	217	-	162	-	320	-	-	-	-	-	-
55 mm alumínium	-	-	-	94	-	-	-	136	-	-	-	195	312	320	460	480	500	500
77 mm alumínium	-	-	-	-	-	-	-	-	-	-	-	-	194	194	328	328	477	477

MAXIMÁLIS TEKEREDÉSI MAGASSÁG RÁÉPÍTHETŐ TOKOS REDŐNYÖK

LÉC / TOK (CM)	210 x 210 mm				210 x 255 mm				255 x 250 mm			
	standard		combi		standard		combi		standard		combi	
tengely (mm)	Ø 40	Ø 60	Ø 40	Ø 60	Ø 40	Ø 60	Ø 40	Ø 60	Ø 40	Ø 60	Ø 40	Ø 60
37 mm műanyag	290	270	200	185	290	270	200	185	325	310	200	185
39 mm alumínium	295	275	210	200	295	275	210	200	325	310	210	200
45 mm alumínium	-	245	-	-	-	245	-	-	-	245	-	-

Lefutósín méretek: standard 60 x 33 mm, combi 60 x 52 mm

HŐÁTBOCSÁTÁSI ÉRTÉKEK ÖSSZES REDŐNY TÍPUS

W / M ² K	Külső tokos alumínium redőny	Külső tokos alumínium redőnykapu	Ráépíthető tokos műanyag redőny
	Lamella profil: PA 37, PA 39, PA 45, PA 55	Lamella profil: PA 77	Lamella profil: RP 37
Hőátbocsátási U-érték	4,065	2,016	0,680

MŰSZAKI ADATOK

LEFUTÓSÍN MÉRETEK KÜLSŐ TOKOS REDŐNYÖK

LÉC / TOK (MM)	137 mm	165 mm		180 mm		205 mm	250 mm	300 mm	350 mm
	standard	standard	combi	standard	combi	standard	standard	standard	standard
37 mm műanyag	53x22	53x22	53x44	53x22	53x44	53x22	-	-	-
39 mm alumínium	53x22 68x22	53x22 68x22	53x40	53x22 68x22	53x40	53x22 68x22	-	-	-
45 mm alumínium	53x22 68x22	53x22 68x22	53x40	53x22 68x22	53x40	53x22 68x22	-	-	-
55 mm alumínium	-	66x27	-	66x27	-	66x27	75 x 27	75 x 27	75 x 27
77 mm alumínium	-	-	-	-	-	-	89x34	89x34	89x34 110x34

LÉC NÉGYZETMÉTER SÚLY MINDEN REDŐNY TÍPUS

KG/M ²	37 mm műanyag	39 mm alumínium	45 mm alumínium	52 mm alumínium	55 mm alumínium	77 mm alumínium
Négyzetmétersúly	2,91	2,54	2,80	3,00	3,40	4,80

SOMFY REDŐNYKAPU MOTORKIVÁLASZTÓ

A TÁBLÁZAT ADATAI A KÖVETKEZŐ ADATOK MELLETT ÉRVÉNYESEK: SW 60, SW 70 TENGELY, 77 MM-ES LÉC, 6 KG/M²

MAGASSÁG	SZÉLESSÉG (M)												
	1	1,5	2	2,5	3	3,5	4	4,5	5	5,5	6	6,5	7
1 m	6	6	8	10	15	15	20	20	20	25	25	30	30
1,5 m	8	10	15	20	20	25	30	30	35	35	40	45	45
2 m	10	15	20	25	30	35	40	45	50	55	60	70	70
2,5 m	15	20	30	35	40	50	55	60	70	80	80	85	100
3 m	20	30	35	45	55	70	70	70	80	80	100	100	120
3,5 m	25	35	45	55	70	80	80	80	100	100	120	120	
4 m	35	50	70	80	100	120	120	120					
4,5 m	40	55	80	100	120								
5 m	45	70	85	120									
5,5 m	50	80	100	120									
6 m	55	80	120										
6,5 m	60	80	120										
7 m	70	85	120										

Megjegyzés: a táblázat értékei Nm -ben értendőek.

SOMFY REDŐNYMOTOR KIVÁLASZTÓ

REDŐNY MÉRETEK												
REDŐNYMAGASSÁG 1,5 M ALATT												
		REDŐNYSÚLY (KG)										
		0-10	10-20	20-30	30-40	40-50	50-60	60-70	70-80	80-90	90-100	100-110
TENGYELYPÍUSA	SW 40	4 NM	9 NM	13 NM								
	SW60	6 NM	10 NM	20 NM	25 NM	35 NM	40 NM	50 NM				

REDŐNY MÉRETEK												
REDŐNYMAGASSÁG 1,5 M ÉS 2,5 M KÖZÖTT												
		REDŐNYSÚLY (KG)										
		0-10	10-20	20-30	30-40	40-50	50-60	60-70	70-80	80-90	90-100	100-110
TENGYELYPÍUSA	SW 40	4 NM	9 NM	13 NM								
	SW60	6 NM	10 NM	20 NM	25 NM	35 NM	40 NM	50 NM				

REDŐNY MÉRETEK												
REDŐNYMAGASSÁG 2,5 M ÉS 3,5 M KÖZÖTT												
		REDŐNYSÚLY (KG)										
		0-10	10-20	20-30	30-40	40-50	50-60	60-70	70-80	80-90	90-100	100-110
TENGYELYPÍUSA	SW 40	4 NM	9 NM	13 NM								
	SW60	6 NM	10 NM	20 NM	25 NM	35 NM	40 NM	50 NM				

A fenti adatok 4,5 kg/m² alumínium lamella súlyig érvényesek.

A táblázatból nyert értékek megfelelő, vagy a következő nagyobb teljesítményű motort válassza az Ön által felhasznált motorcsaládból.



Automatika és vezérlés

Az Ön maximális kényelmét szolgálva automatikus vezérlő rendszereket is rendelhet redőnyeire. Ezek segítségével egyenként és csoportosan, valamint előre beprogramozott idő szerint automatikusan mozgathatja redőnyeit. Ha hosszabb időre elutazik, ugyanúgy programozhatja be a redőnyök mozgását mintha otthon lenne. Azt is beállíthatja, hogy naponta más és más időpontban mozogjanak. Gazdasági hasznuk optimalizált működtetésükkel érhető el. Az automatizált rendszerek azt jelentik, hogy a fűtés és légkondicionálás energiaszükségleteinek csökkenése által pénzt takaríthat meg.

Egy gombnyomással meggátolhatja illetéktelenek behatolását otthonába. Megvédheti házat a betörések ellen, ha a redőnyöket motorral és feltolásgátlóval szerelik fel.

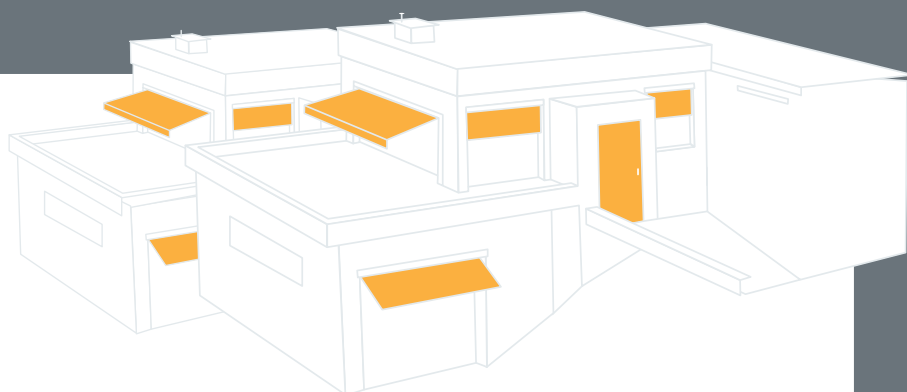
Az Oximo és Ilmo motorok érzékelik, ha a redőny mozgási útjába akadály kerül és automatikusan megállítják, majd ellenkező irányba húzzák a redőnyt.

Az io-homecontrol technológia lehetővé teszi, hogy otthona minden kényelmi és biztonsági rendszere egymással kommunikáljon és egyetlen közös pontról vezérelhető legyen. A Telis Compositio io távirányító használatával az egész házat vezérelheti. A készülék kompatibilis minden io-homecontrol rádiófrekvenciás berendezéssel, mint például egyéb árnyékoló, világítási és fűtési rendszerekkel.



HOME MOTION by
somfy

Az Én redőnyöm:



Az Ön Umbroll® partnere



www.umbroll.hu