



a nap ajándék az árnyék innováció



BIOKLIMATIKUS PERGOLA

Katalógus

www.umbroll.hu



Umbroll® - Árnyékolás gördülékenyen

Az Umbroll® mára Magyarország egyik legismertebb árnyékolástechnikai márkanéve.

Folyamatos fejlesztéssel biztosítjuk, hogy árnyékolóinkba az új anyagok és technológiák által elérhető legjobb műszaki megoldások kerüljenek beépítésre. A minőség számunkra elsődleges fontosságú, ezért jelentős erőforrásokat fordítunk a gyártást követő minőségellenőrzésre és tesztelésre. A magas színvonalat megfelelő garanciákkal támasztjuk alá.

Kívánságra olyan kiegészítő funkciókat is biztosítani tudunk, melyek vitathatatlan gazdasági haszna mellett, otthona/kertje esztétikus megjelenését, kényelmét és energiahatékonyágát is támogatják.

Miért válassza az Umbroll® árnyékolókat?

Mert hisszük, hogy széles választékunkkal és szolgáltatásainkkal ár-érték arányban a piacon

elérhető legjobb terméket kínáljuk. Értékesítési hálózatunkon keresztül az egész ország területén elérhetőek termékeink.

Minőség

Termékeink CE-jelöléssel ellátva, TÜV minősítéssel készülnek.

A termékeinkre vonatkozó jótállás időtartama 3 év. A pót - és cserealkatrészek hozzáférhetősége biztosított.

Környezettudatosság

A gyártás során újrahasznosítható anyagok is felhasználásra kerülnek, valamint gondoskodunk a gyártás során keletkezett hulladék szelektív gyűjtéséről és elszállításáról is. Termékeink használatával jelentős energiamegtakarítás érhető el, ami a benapoztatás módszerével élve a fűtési energiát, árnyékolás esetén a hűtési energiát érinti.



BIOKLIMATIKUS PERGOLÁK

Az UMBROLL® új megvilágításba helyezi a télikert és pergola fogalmát. Képzeld el, amint a pergolája egy gombnyomásra alkalmazkodik az évszakokra jellemző időjáráshoz. A télikert zord, barátságtalan idő esetén is teljes védelmet biztosít, ha pedig kivirul a természet, az oldalfalak felnyitásával vagy elhúzásával szabadon élvezheti a friss levegő és napfény előnyeit a pergolája alatt. Amint az elnevezés is érzékelteti, a pergolák alatti légtér a légkondicionált helyiségekhez hasonló komfortot biztosítja a felhasználóknak.

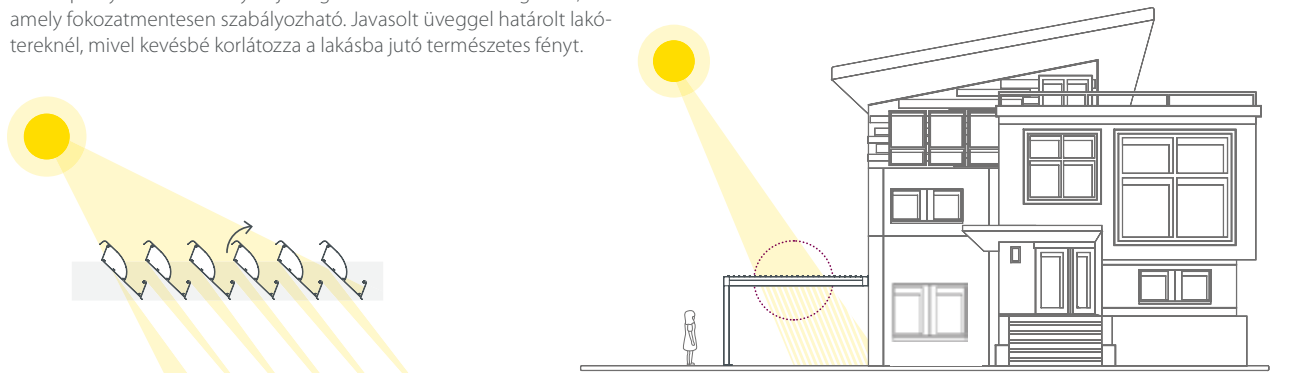


Az árnyékoló tájolása:

A lamellák forgatása által elérhető árnyékolási intervallum, a nyitási-záródási irány, valamint az épület és a mellé installált árnyékoló tájolásának függvénye.

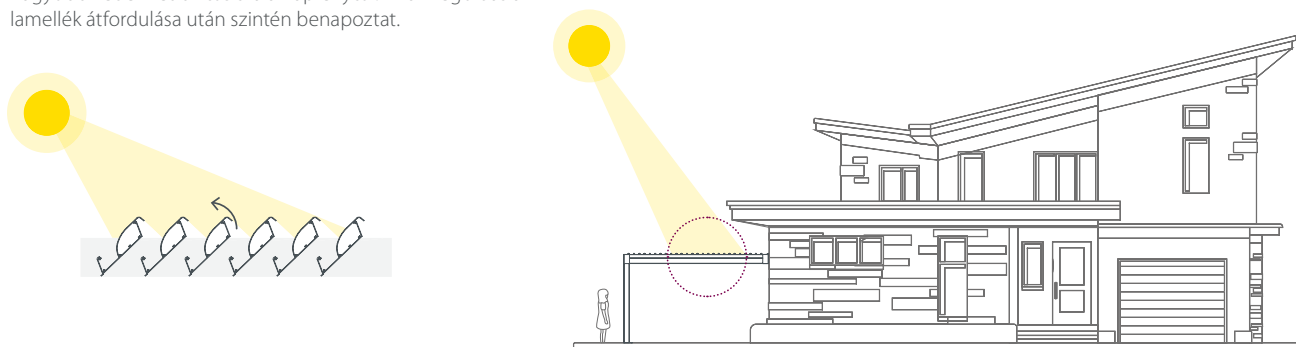
Benapoztatás:

Példánkban a lamellák a napfény sugara felé nyílnak. Ez a napfény maximális fényerejét leginkább hasznosító megoldás, amely fokozatmentesen szabályozható. Javasolt üveggel határolt lakótereknél, mivel kevésbé korlátozza a lakásba jutó természetes fényt.



Fény visszaverés:

Példánkban a lamellák a napfény sugaraival ellentétes irányban nyílnak, nagyobb védelmet biztosítva a napfénytől. Ez a megoldás a lamellák átfordulása után szintén benapoztat.



A pergola alatti tér klimatizálása a lamellák nyitásával mindkét esetben tökéletesen biztosítható.



BIOKLIMATIKUS PERGOLA

FŐ JELLEMZŐK:



Rozsdamentes és alumínium alkatrészek



Nagy terhelhetőség
pl. hőterhelés, akár 100 kg/m²



Motoros vagy kézi működtetés



Tartós és erős szerkezet



Szabad légáramlást biztosít (klimatikus hatás)



Nagy színválaszték (RAL színskála)



Három vagy négyévszakos típusok



Szélterhelés ellenállás



Vízvezetést biztosító vízzáró tetőszerkezet



Gyors és könnyű szerelhetőség



Többféle LED világítás (LED SPOT, LED szalag)*



Intelligens vezérlések *



Csapadék érzékelés és vezérlés *



CE, ÉMI-TÜV minősítés

* Opcionális

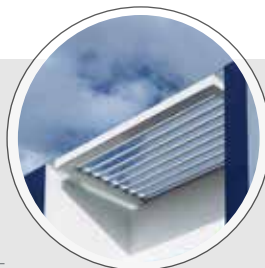
KONFIGURÁCIÓK:

Szabadon-álló



Elegáns, szemet gyönyörködtető modern forma, amely épülettől függetlenül szabadon kihelyezhető. Változtassa kertjének bármely részét hűs árnyékos kis terrasszá. A szabadon álló kivitel lehetővé teszi, hogy akár medencék mellett is biztosítsuk a hűs, árnyékos helyet.

Lábak nélkül



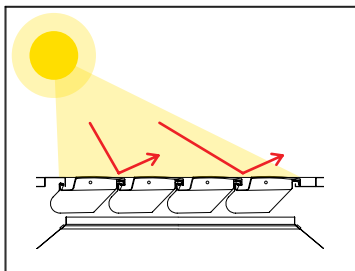
Tető-áttörések zárására, áthidalására alkalmas. Például modern minimalista stílusú épületekre vagy egyedi tartószerkezetre telepíthető. Ez lehetőséget ad arra, hogy bioklimatikus pergolává alakítsuk ezeket a nyílt tereket tartólábak alkalmazása nélkül.

Falról induló



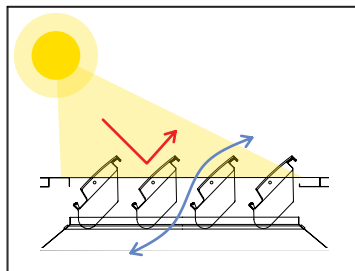
Közkedvelt installáció, amely az épület megnöveléseként is értelmezhető, különösen akkor, ha szélbiztos oldalfedés is alkalmazásra kerül. A modulok sorolásával kiterjedt felületek árnyékolhatók, melyekről a lamellák vagy a tartólábak az esővizet könnyedén elvezetik.

Funkcionalitás



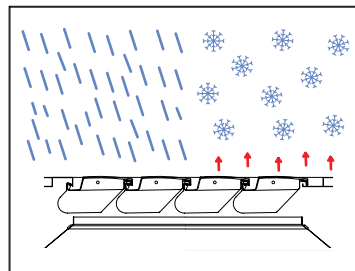
Teljes napvédelem

A zárt lamellák teljes UV védelmet nyújtanak a napsugarak ellen és visszaverik a káros sugárzást.



Klimatikus hatás

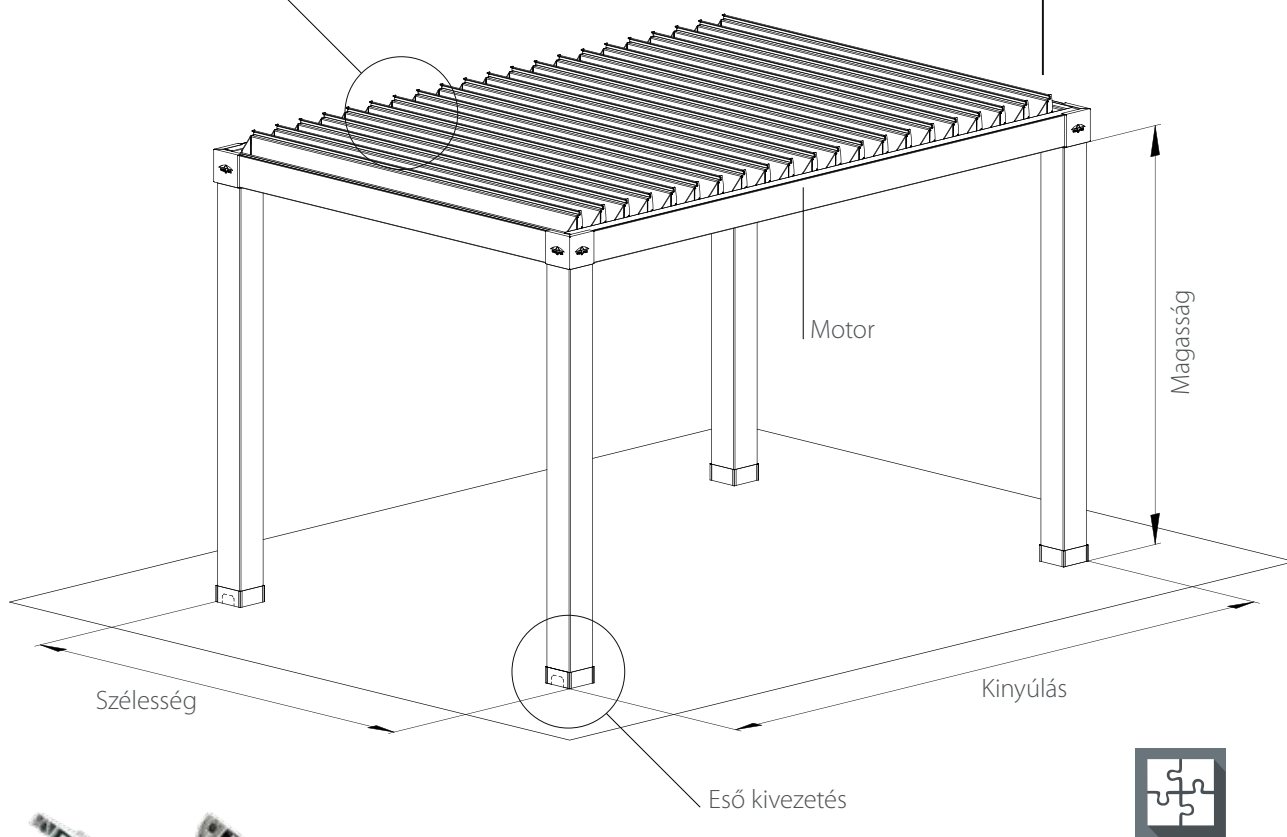
Az elforgatott lamellák védenek a napsugaraktól, miközben szabad levegő-áramlást biztosítanak.



Csapadékvédelem

A zárt lamellák védenek az esőtől. A lamella profilok az eső elvezetéséről is gondoskodnak.

△ 0-140°



Szigetelőanyag

Csökkenti az esőkopogás zaját, valamint a páráképződést kizárólag Line lamellában



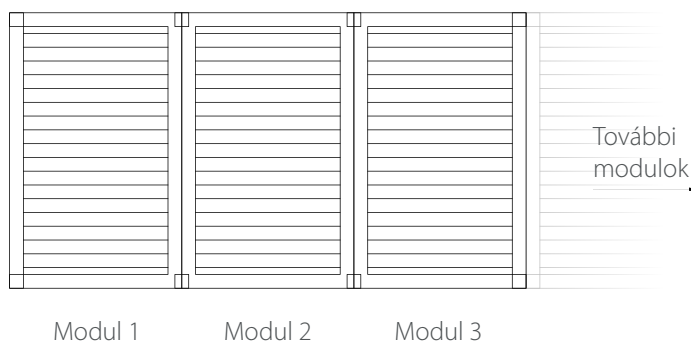
Széles típusválaszték a kombinálható rendszerelemeknek köszönhetően.



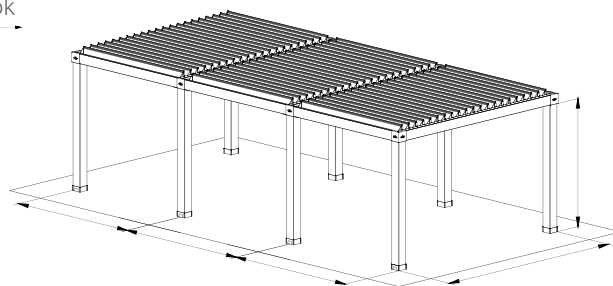


SOROLHATÓSÁG

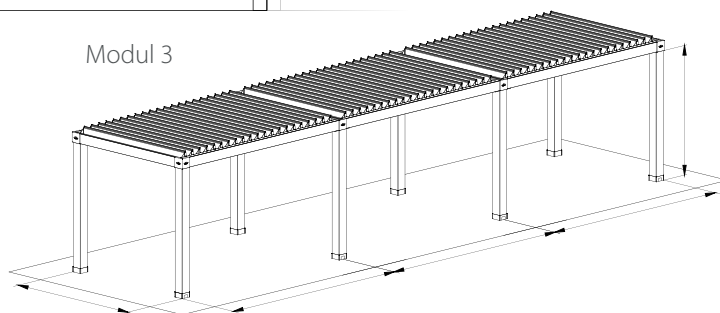
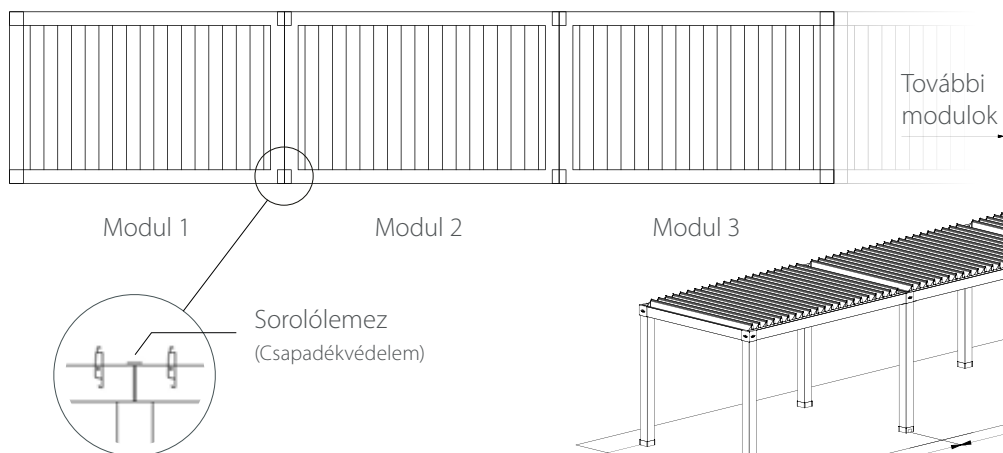
Sorolás szélességben:



A sorolt modulok egymás mellé kerülő lábai, egy lábra közösíthetők.



Sorolás kinyúlásban:



umbroll *pergolir*



ne



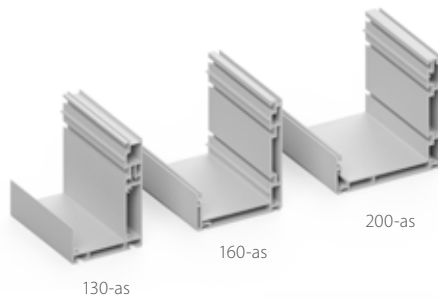
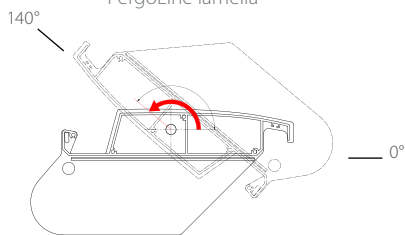
UMBROLL PERGOLINE



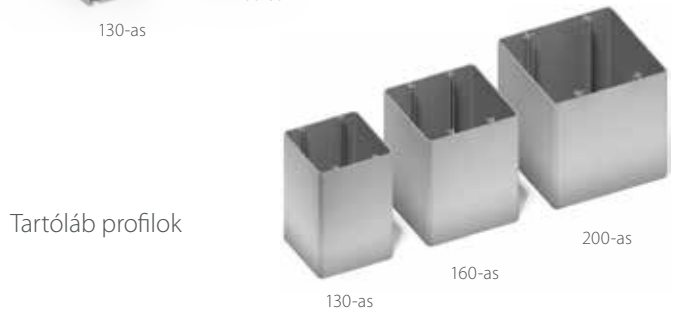
LINE



PergoLine lamella



Esőcsatorna rendszerek



Tartóláb profilok

PERGO LINE

Modern, minimál stílusú bioklimatikus pergola

A PergoLine típusnév az elforgatható lamellák sík formájára utal, mellyel a legerősebb tetőszerkezet építhető az Umbroll bioklimatikus pergola kínálatában.

Az Umbroll PergoLine szerkezete textil-mentes, ezért rendkívül tartós és stabil térfedést biztosít a szabadtéri kikapcsolódáshoz. A masszív önhordó pergola szerkezet rejtett vízvezetéséről gondoskodik. Emellett opcionális fűtési és világítási lehetőségekre előkészített profilok fogadására is képes, valamint többféle opcionális szélbiztos oldalfedéssel igényelhető.

A tetőszerkezet 0°-140° dőlésszögben elforgatható extrudált alumínium lamellákból áll. Nyitott állapotban lehetővé teszi a levegő szabad áramlását, ezáltal természetes légkondicionálással hűti a fedett területet. Működtetése alacsony feszültségű lineáris motorral történik. A vezérlés és opcionális világítás a legmagasabb érintésvédelmi követelményeknek is eleget tesz.

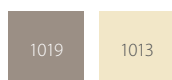
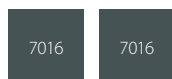
A: Szélesség

B: Kinyúlás

C: Kiegészítő láb

(a keretmérettől függően szükséges)

Alapszínek:

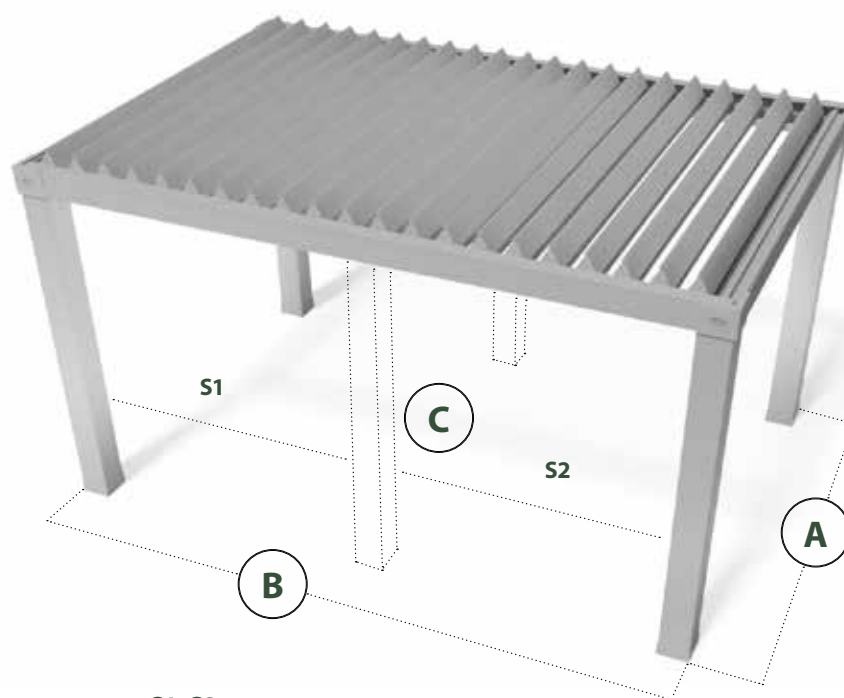


Szerkezetszínek:
RAL struktúr

Lamella színek:
RAL struktúr

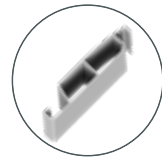


További RAL-struktúr színek
a 36. oldalon



S1, S2: Kiegészítő láb elhelyezése
(S1, S2 mérete eltérő is lehet)

U130



Fő opciók:



LED SPOT
világítás



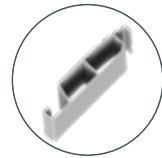
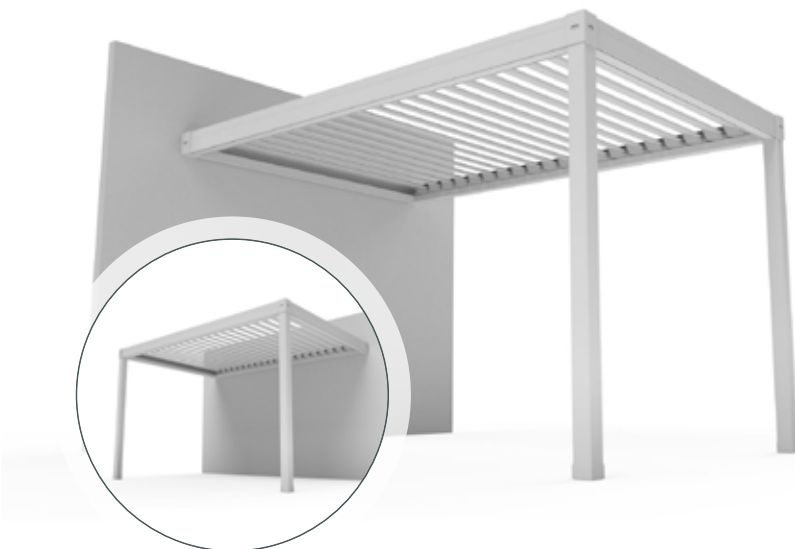
LED szalag
világítás



Infra
sőtétsugárzó

Összes opció: 34. oldal

U131



Fő opciók:



LED SPOT
világítás



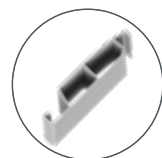
LED szalag
világítás



Infra
sőtétsugárzó

Összes opció: 34. oldal

U133



Fő opciók:



LED SPOT
világítás



LED szalag
világítás



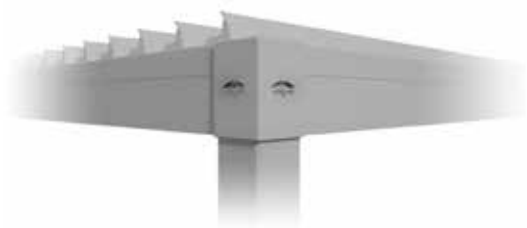
Infra
sőtétsugárzó

Összes opció: 34. oldal



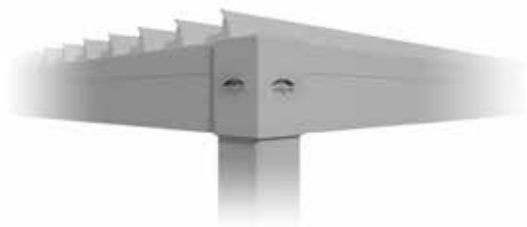
Szabadonálló kivitel, 130 mm-es kerettel

Minimális szerkezet méret: 200x200 cm
 Maximális szerkezet méret: 450x700 cm
 Kiegészítő láb: 500 cm felett



Falhoz rögzített 130 mm-es keret, fallal párhuzamos, vagy falra merőleges lamellák

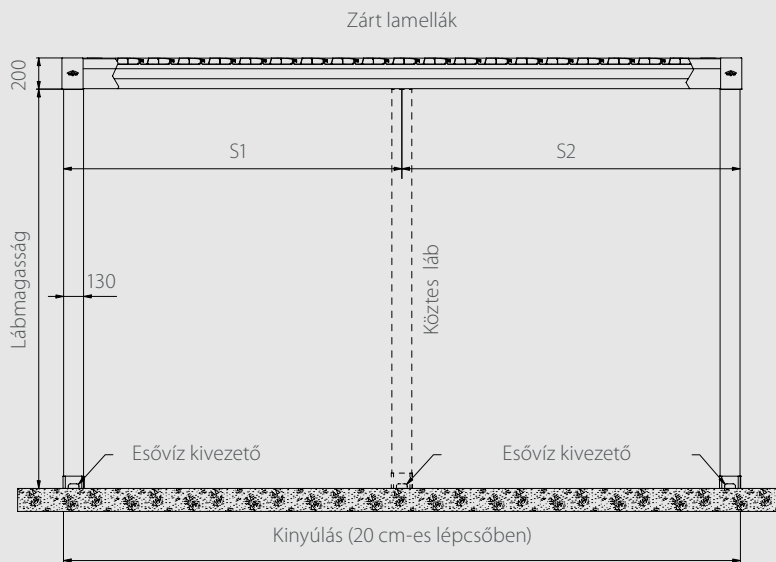
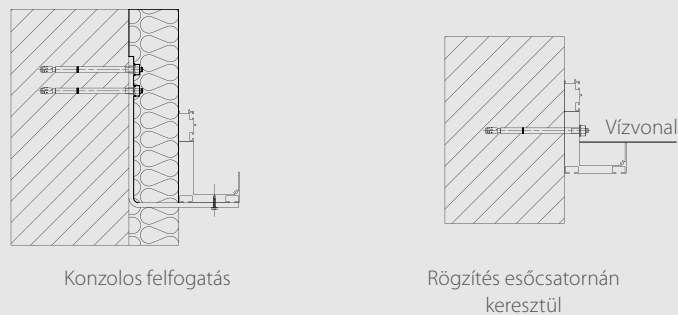
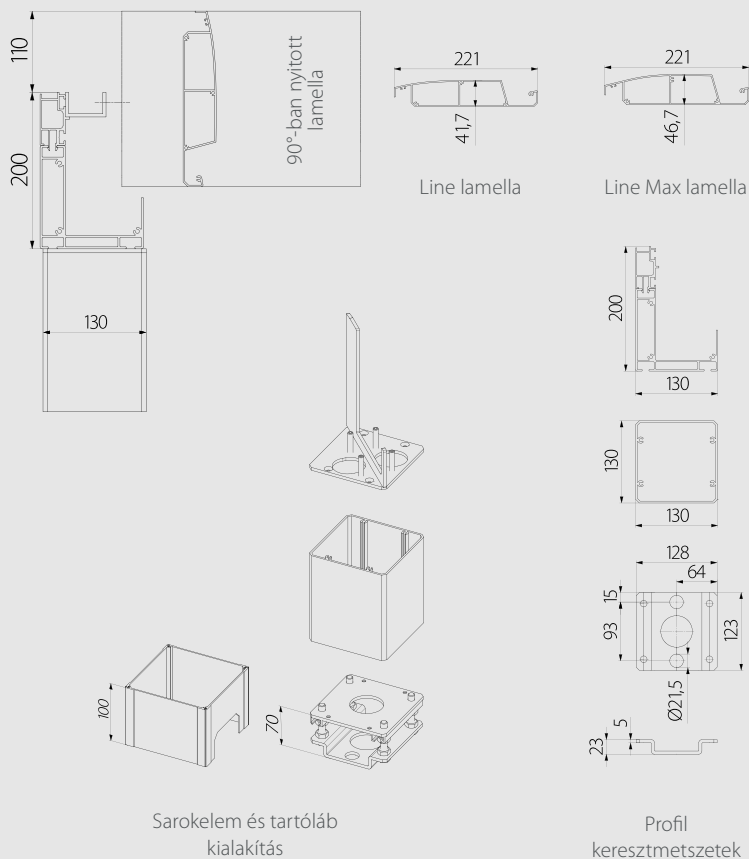
Minimális szerkezet méret: 200x200 cm
 Maximális szerkezet méret: 450x700 cm
 Kiegészítő láb: 500 cm felett



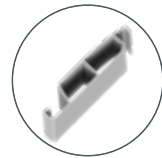
Tartólábak nélkül*, meglévő struktúrához, 130 mm-es kerettel

Minimális szerkezet méret: 200x200 cm
 Maximális szerkezet méret: 450x700 cm

(*A vízelvezetést az épület konstrukciójában kell megoldani)



U160



Fő opciók:



LED SPOT
világítás



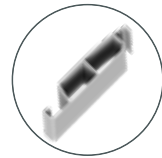
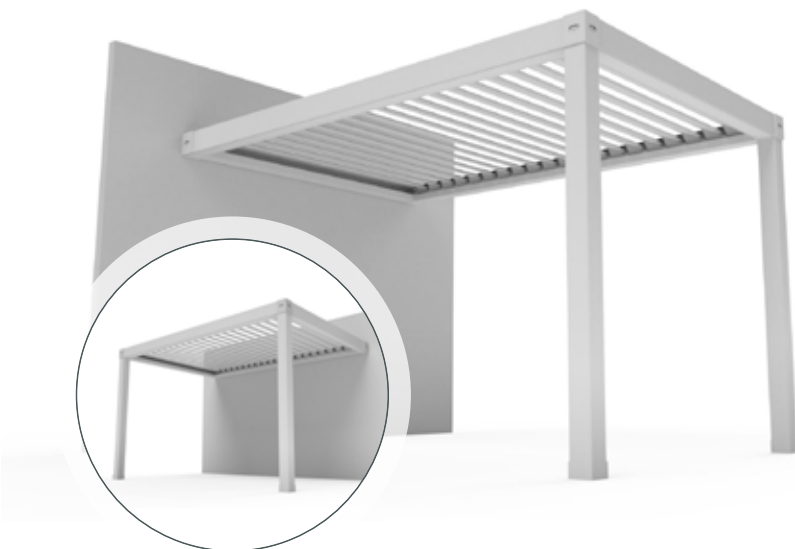
LED szalag
világítás



Infra
sőtétsugárzó

Összes opció: 34. oldal

U161



Fő opciók:



LED SPOT
világítás



LED szalag
világítás



Infra
sőtétsugárzó

Összes opció: 34. oldal

U163



Fő opciók:



LED SPOT
világítás



LED szalag
világítás



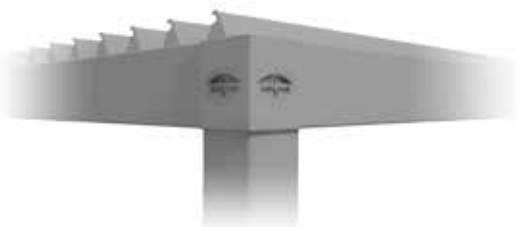
Infra
sőtétsugárzó

Összes opció: 34. oldal



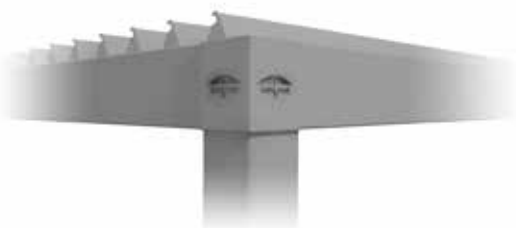
Szabadonálló kivitel, 160 mm-es kerettel

Minimális szerkezet méret: 200x200 cm
 Maximális szerkezet méret: 500x780 cm
 Kiegészítő láb: 500 cm felett



Falhoz rögzített 160 mm-es keret, fallal párhuzamos, vagy falra merőleges lamellák

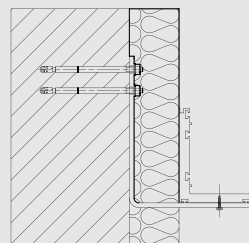
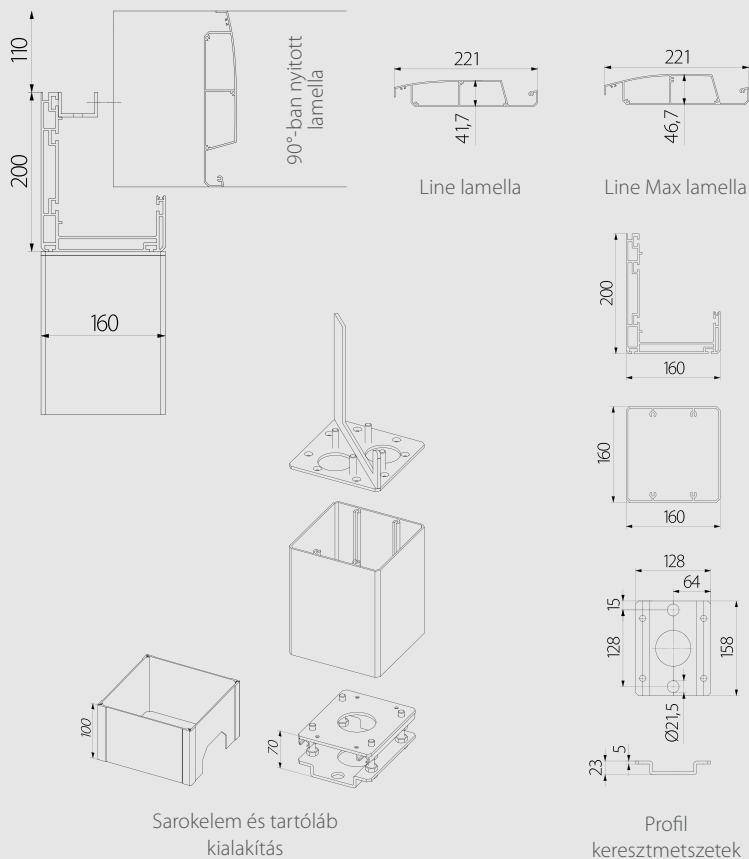
Minimális szerkezet méret: 200x200 cm
 Maximális szerkezet méret: 500x780 cm
 Kiegészítő láb: 500 cm felett



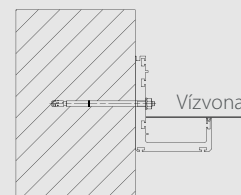
Tartólábak nélkül*, meglévő struktúrához, 160 mm-es kerettel

Minimális szerkezet méret: 200x200 cm
 Maximális szerkezet méret: 500x780 cm

(*A vízvezetést az épület konstrukciójában kell megoldani)

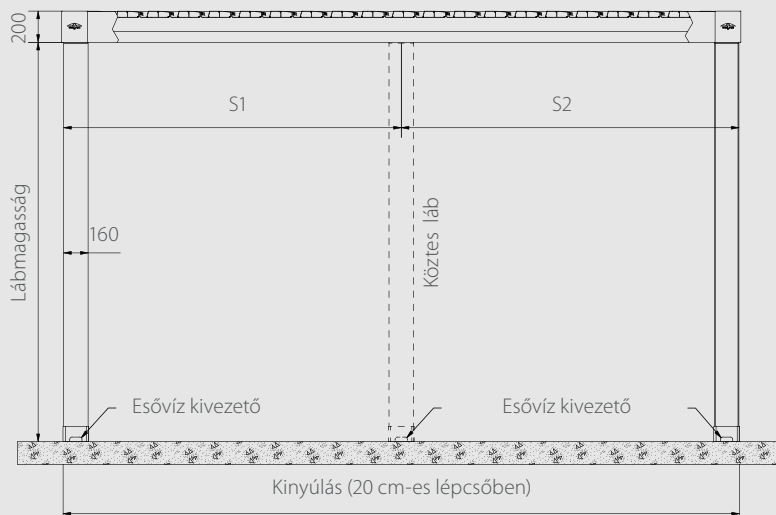


Konzolos felfogatás

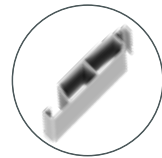


Rögzítés esőcsatornán keresztül

Zárt lamellák



U2000



Fő opciók:



LED SPOT
világítás



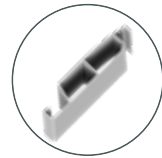
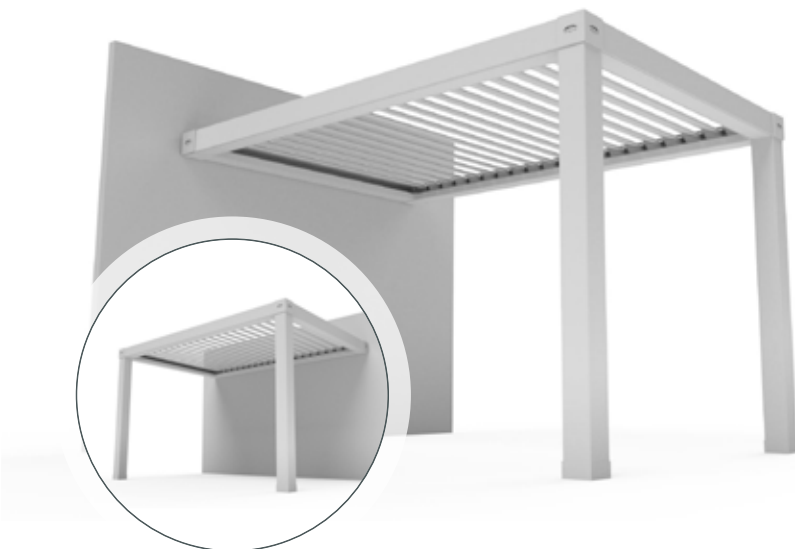
LED szalag
világítás



Infra
sőtétsugárzó

Összes opció: 34. oldal

U2001



Fő opciók:



LED SPOT
világítás



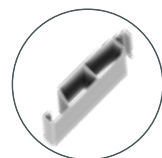
LED szalag
világítás



Infra
sőtétsugárzó

Összes opció: 34. oldal

U2003



Fő opciók:



LED SPOT
világítás



LED szalag
világítás



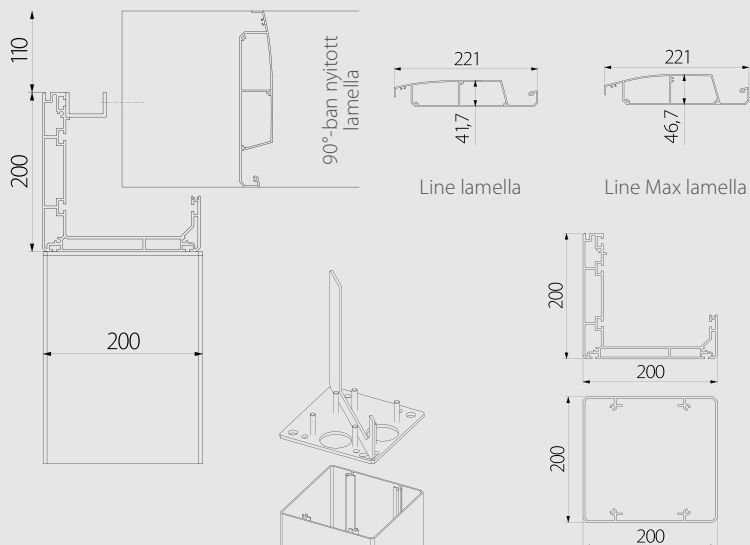
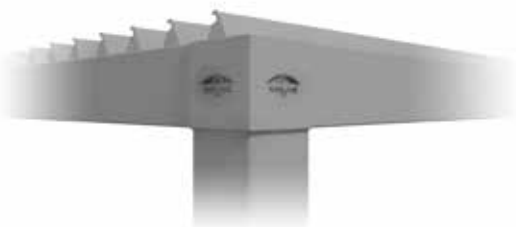
Infra
sőtétsugárzó

Összes opció: 34. oldal



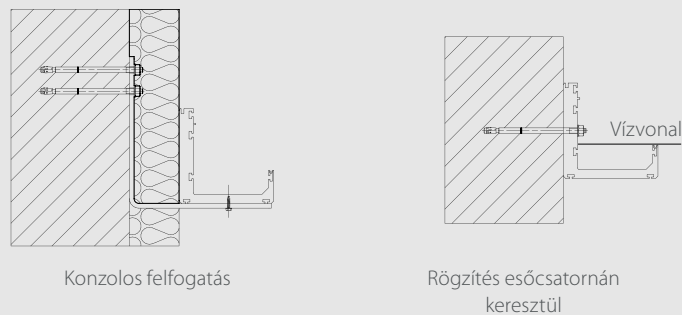
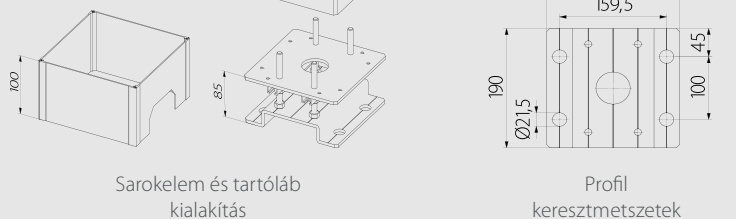
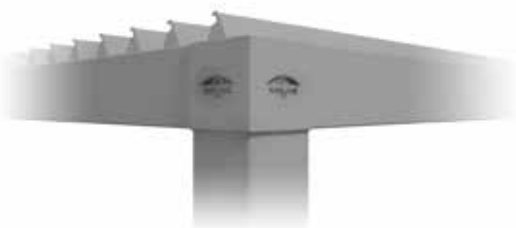
Szabadonálló kivitel, 200 mm-es kerettel

Minimális szerkezet méret: 200x200 cm
 Maximális szerkezet méret: 500x800 cm
 Kiegészítő láb: 600 cm felett
 (421-450 cm szél. között: 500 cm felett)
 (451-500 cm szél. között: 460 cm felett)



Falhoz rögzített 200 mm-es keret, fallal párhuzamos, vagy falra merőleges lamellák

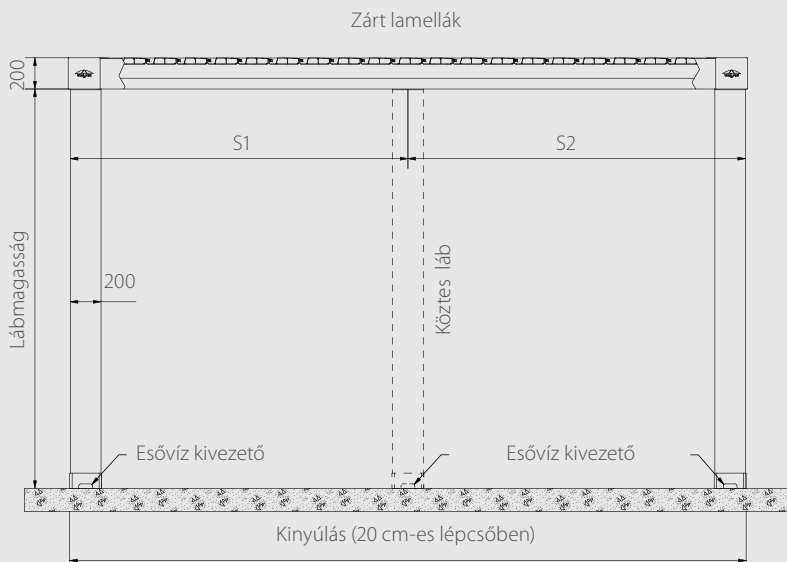
Minimális szerkezet méret: 200x200 cm
 Maximális szerkezet méret: 500x800 cm
 Kiegészítő láb: 600 cm felett
 (421-450 cm szél. között: 500 cm felett)
 (451-500 cm szél. között: 460 cm felett)



Tartólábak nélkül*, meglévő struktúrához, 200 mm-es kerettel

Minimális szerkezet méret: 200x200 cm
 Maximális szerkezet méret: 500x800 cm

(*A vízvezetést az épület konstrukciójában kell megoldani)



BIOKLIMATIKUS PERGOLÁK



per



umbroll

gowolve



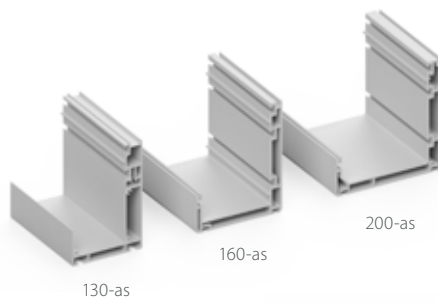
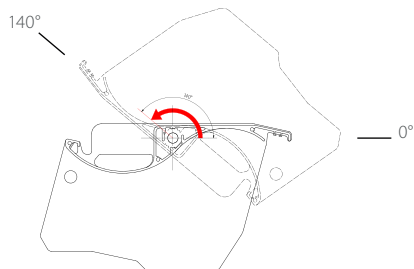
UMBROLL PERGOWAVE



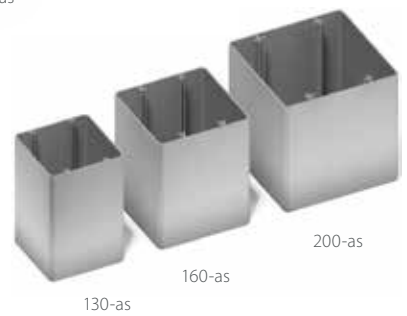
WAVE



PergoWave lamella



Esőcsatorna rendszerek



Tartóláb profilok

PERGO WAVE

Divatos, hullám formájú tetőszerkezettel épített bioklimatikus pergola

A PergoWave típusnév az elforgatható lamellák hullám formájára utal, mellyel könnyített tetőszerkezet építhető. A takarékosabb anyagfelhasználás kedvezőbb árfekvést jelent.

Az Umbroll PergoWave textil-mentes megoldással biztosít modern megjelenésű térfedést a szabadtéri kikapcsolódáshoz, pihenéshez. A strapabíró önhordó pergola szerkezet rejtett vízvezetécsről gondoskodik, emellett opcionális fűtési és világítási lehetőségekre előkészített profilok fogadására képes. A Wave lamellákba nem helyezhető szigetelőanyag.

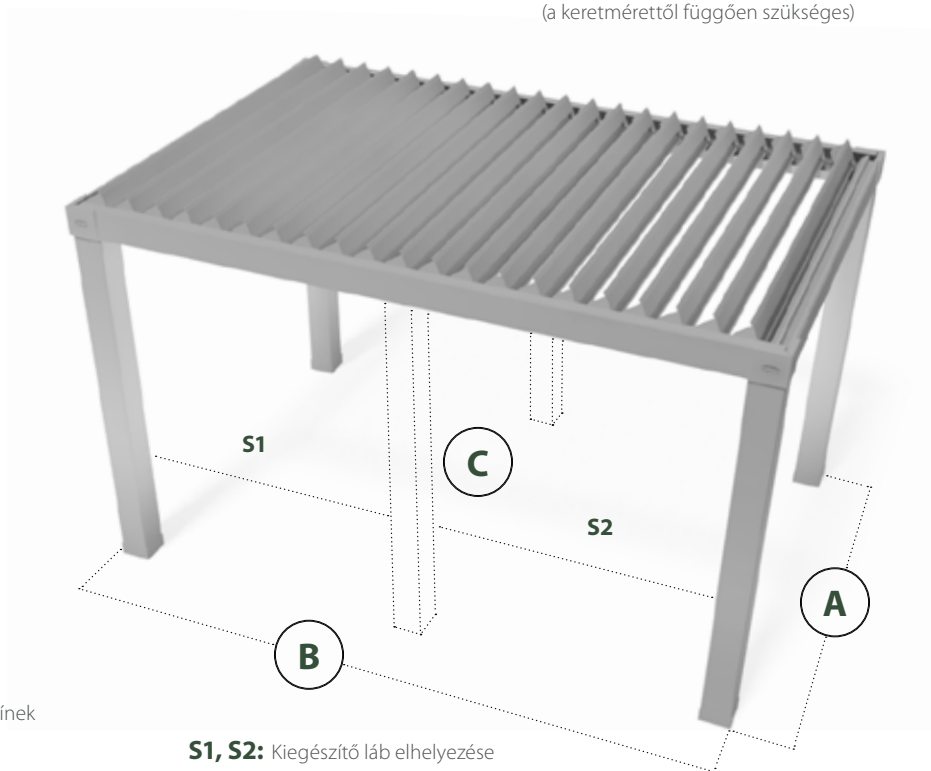
A tetőszerkezet, mozgatható alumínium lamellákból áll, melyek 0°-140° dőlésszögben elforgathatóak. Nyitott állapotban lehetővé teszi a levegő szabad áramlását, és így természetes légkondicionálással hűti a fedett területet. Működtetése alacsony feszültségű lineáris motorral történik. A vezérlés és opcionális világítás a legmagasabb érintésvédelmi követelményeknek is eleget tesz.

A: Szélesség

B: Kinyúlás

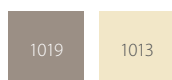
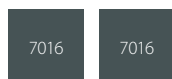
C: Kiegészítő láb

(a keretmérettől függően szükséges)



S1, S2: Kiegészítő láb elhelyezése
(S1, S2 mérete eltérő is lehet)

Alapszínek:



Szerkezetszínek:
RAL struktúr

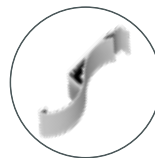
Lamella színek:
RAL struktúr



További RAL-struktúr színek
a 36. oldalon

UMBROLL PERGOWAVE

U130



Fő opciók:



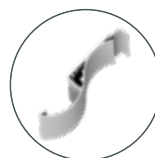
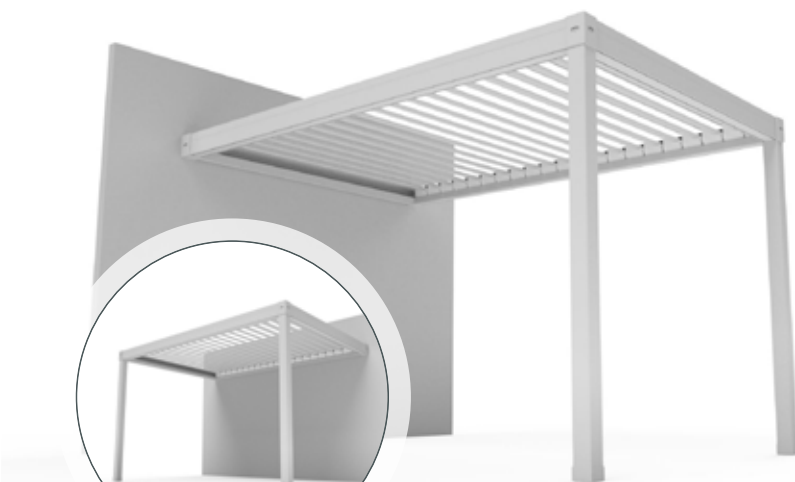
LED szalag
világítás



Infra
sőtétsugárzó

Összes opció: 34. oldal

U131



Fő opciók:



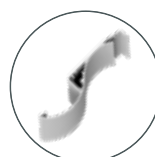
LED szalag
világítás



Infra
sőtétsugárzó

Összes opció: 34. oldal

U133



Fő opciók:



LED szalag
világítás



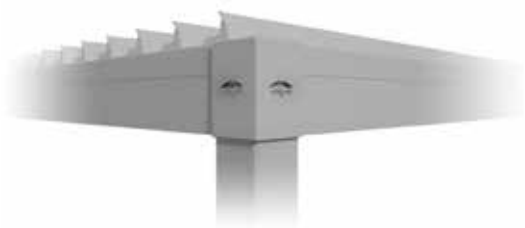
Infra
sőtétsugárzó

Összes opció: 34. oldal



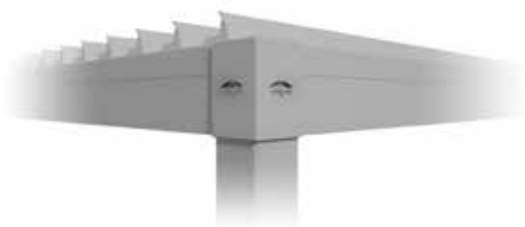
Szabadonálló kivitel, 130 mm-es kerettel

Minimális szerkezet méret: 200x200 cm
 Maximális szerkezet méret: 400x700 cm
 Kiegészítő láb: 500 cm felett



Falhoz rögzített 130 mm-es keret, fallal párhuzamos, vagy falra merőleges lamellák

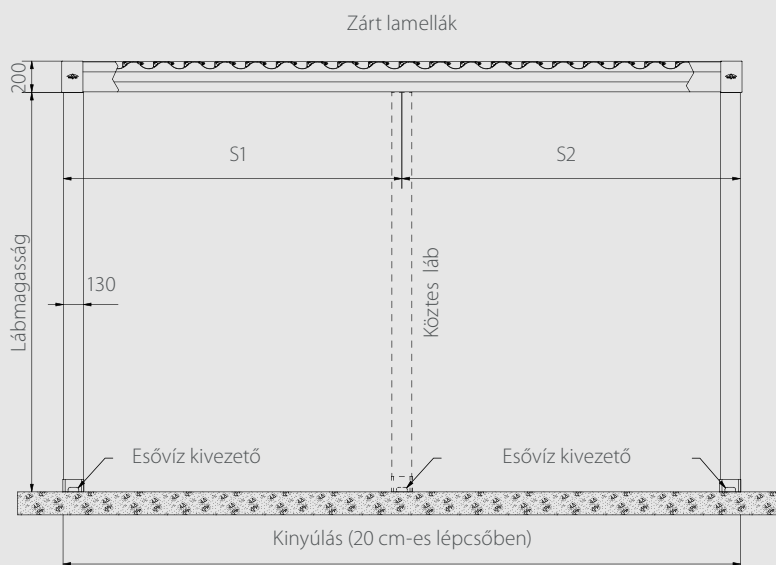
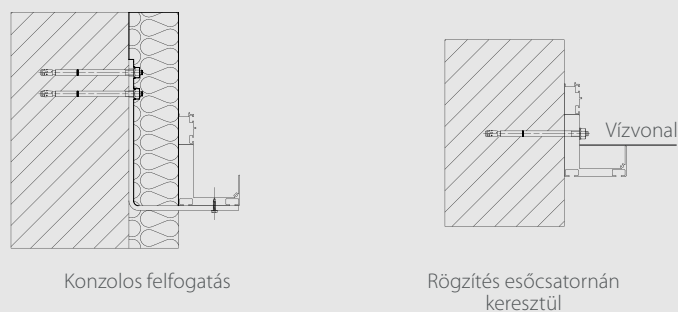
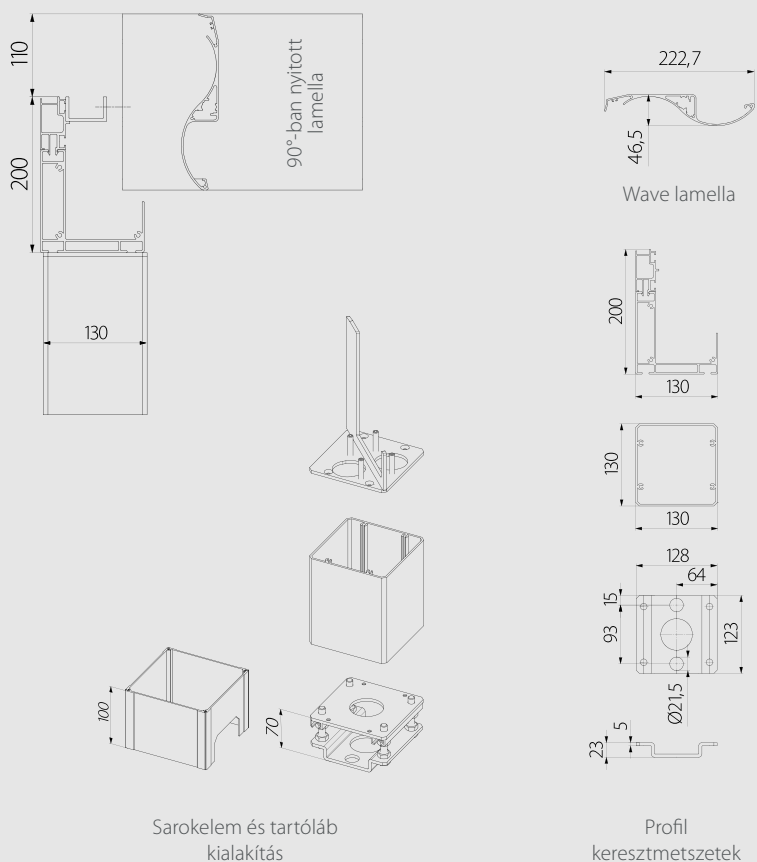
Minimális szerkezet méret: 200x200 cm
 Maximális szerkezet méret: 400x700 cm
 Kiegészítő láb: 500 cm felett



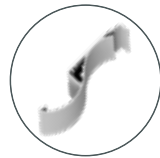
Tartólábak nélkül*, meglévő struktúrához, 130 mm-es kerettel

Minimális szerkezet méret: 200x200 cm
 Maximális szerkezet méret: 400x700 cm

(*A vízelvezetést az épület konstrukciójában kell megoldani)



U160



Fő opciók:



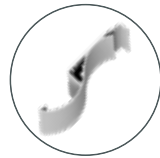
LED szalag
világítás



Infra
sőtétsugárzó

Összes opció: 34. oldal

U161



Fő opciók:



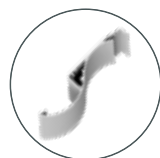
LED szalag
világítás



Infra
sőtétsugárzó

Összes opció: 34. oldal

U163



Fő opciók:



LED szalag
világítás



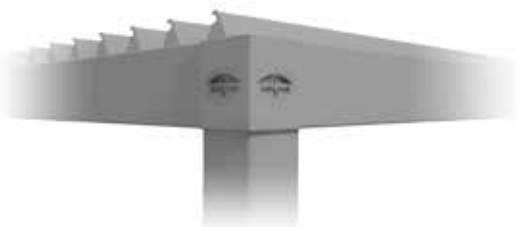
Infra
sőtétsugárzó

Összes opció: 34. oldal



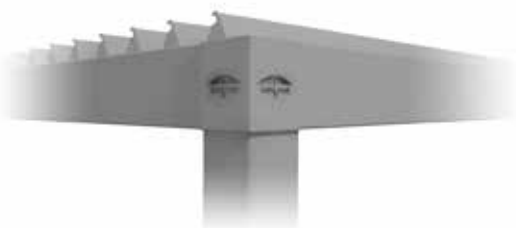
Szabadonálló kivitel, 160 mm-es kerettel

Minimális szerkezet méret: 200x200 cm
 Maximális szerkezet méret: 400x780 cm
 Kiegészítő láb: 500 cm felett



Falhoz rögzített 160 mm-es keret, fallal párhuzamos, vagy falra merőleges lamellák

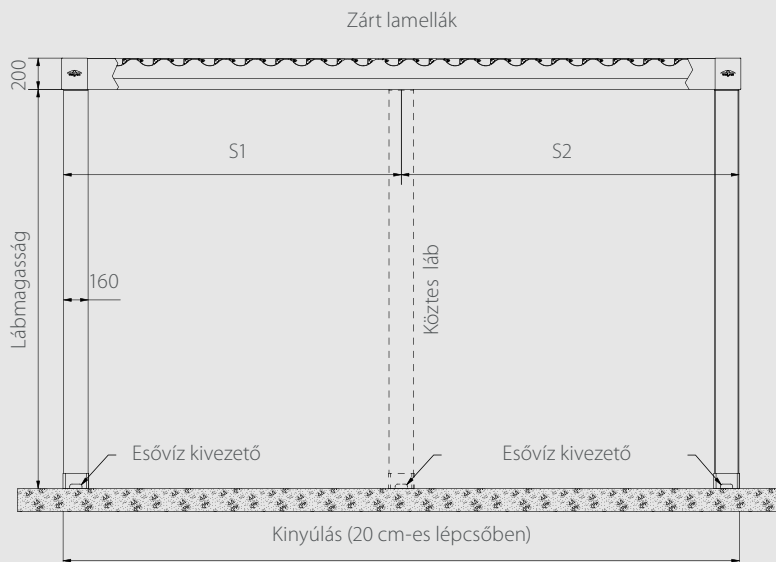
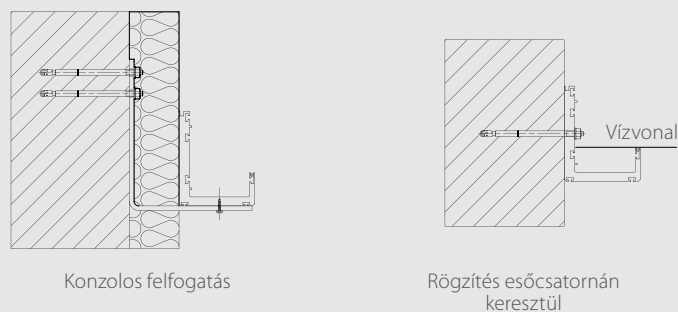
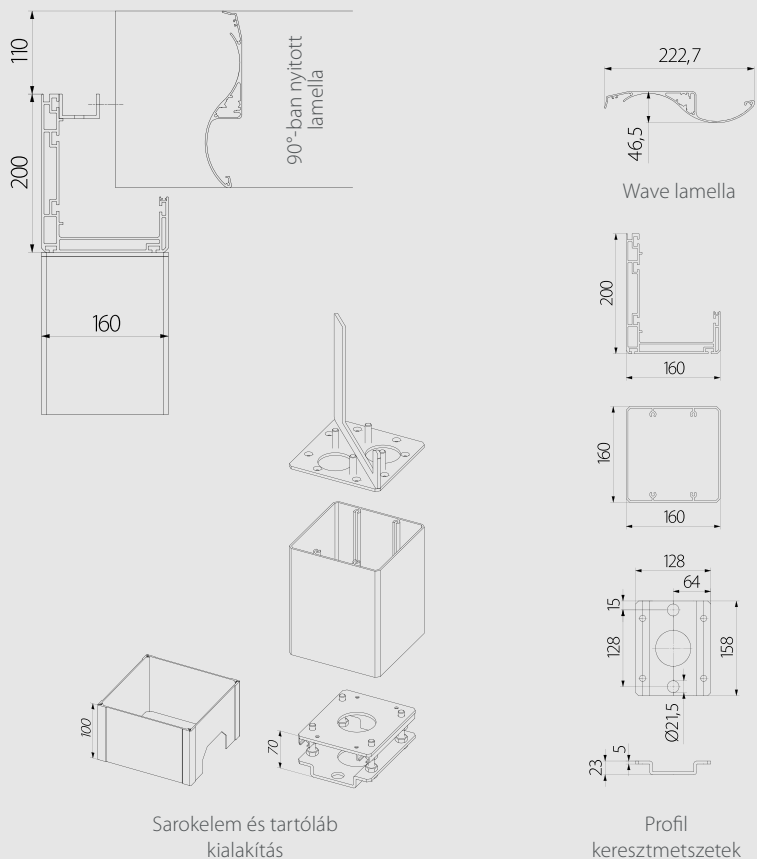
Minimális szerkezet méret: 200x200 cm
 Maximális szerkezet méret: 400x780 cm
 Kiegészítő láb: 500 cm felett



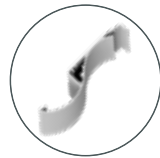
Tartólábak nélkül*, meglévő struktúrához, 160 mm-es kerettel

Minimális szerkezet méret: 200x200 cm
 Maximális szerkezet méret: 400x780 cm

(*A vízelvezetést az épület konstrukciójában kell megoldani)



U200



Fő opciók:



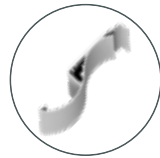
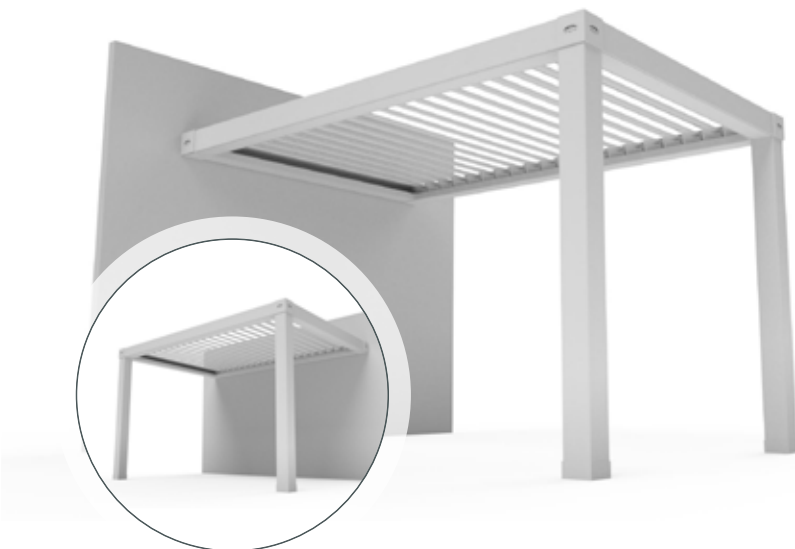
LED szalag
világítás



Infra
sőtétsugárzó

Összes opció: 34. oldal

U201



Fő opciók:



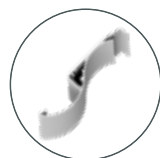
LED szalag
világítás



Infra
sőtétsugárzó

Összes opció: 34. oldal

U203



Fő opciók:



LED szalag
világítás



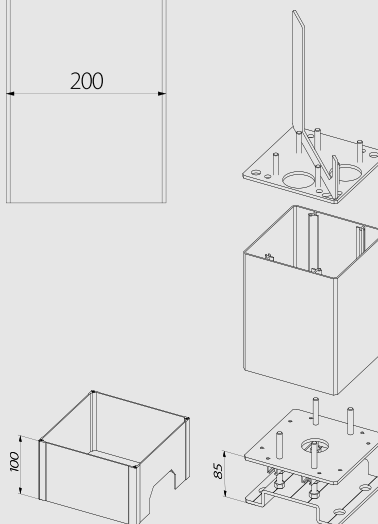
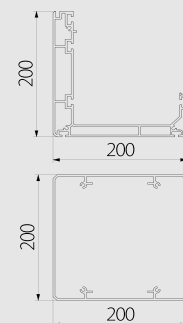
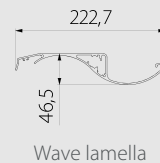
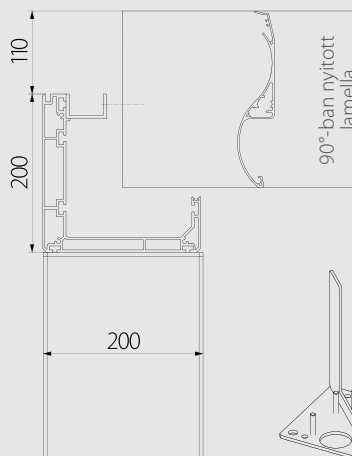
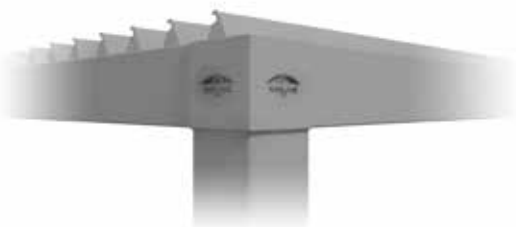
Infra
sőtétsugárzó

Összes opció: 34. oldal

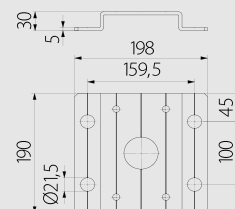


Szabadonálló kivitel, 200 mm-es kerettel

Minimális szerkezet méret: 200x200 cm
 Maximális szerkezet méret: 400x800 cm
 Kiegészítő láb: 600 cm felett



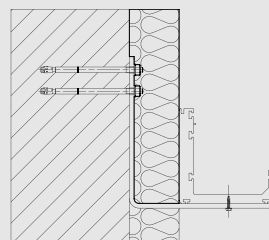
Sarokelem és tartóláb kialakítás



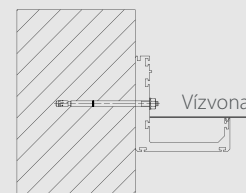
Profil keresztmetszetek

Falhoz rögzített 200 mm-es keret, fallal párhuzamos, vagy falra merőleges lamellák

Minimális szerkezet méret: 200x200 cm
 Maximális szerkezet méret: 400x800 cm
 Kiegészítő láb: 600 cm felett

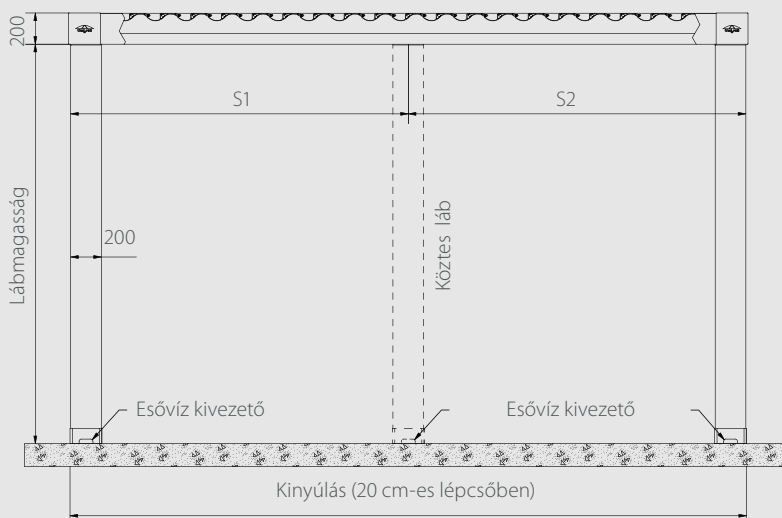


Konzolos felfogás



Rögzítés esőcsatornán keresztül

Zárt lamellák



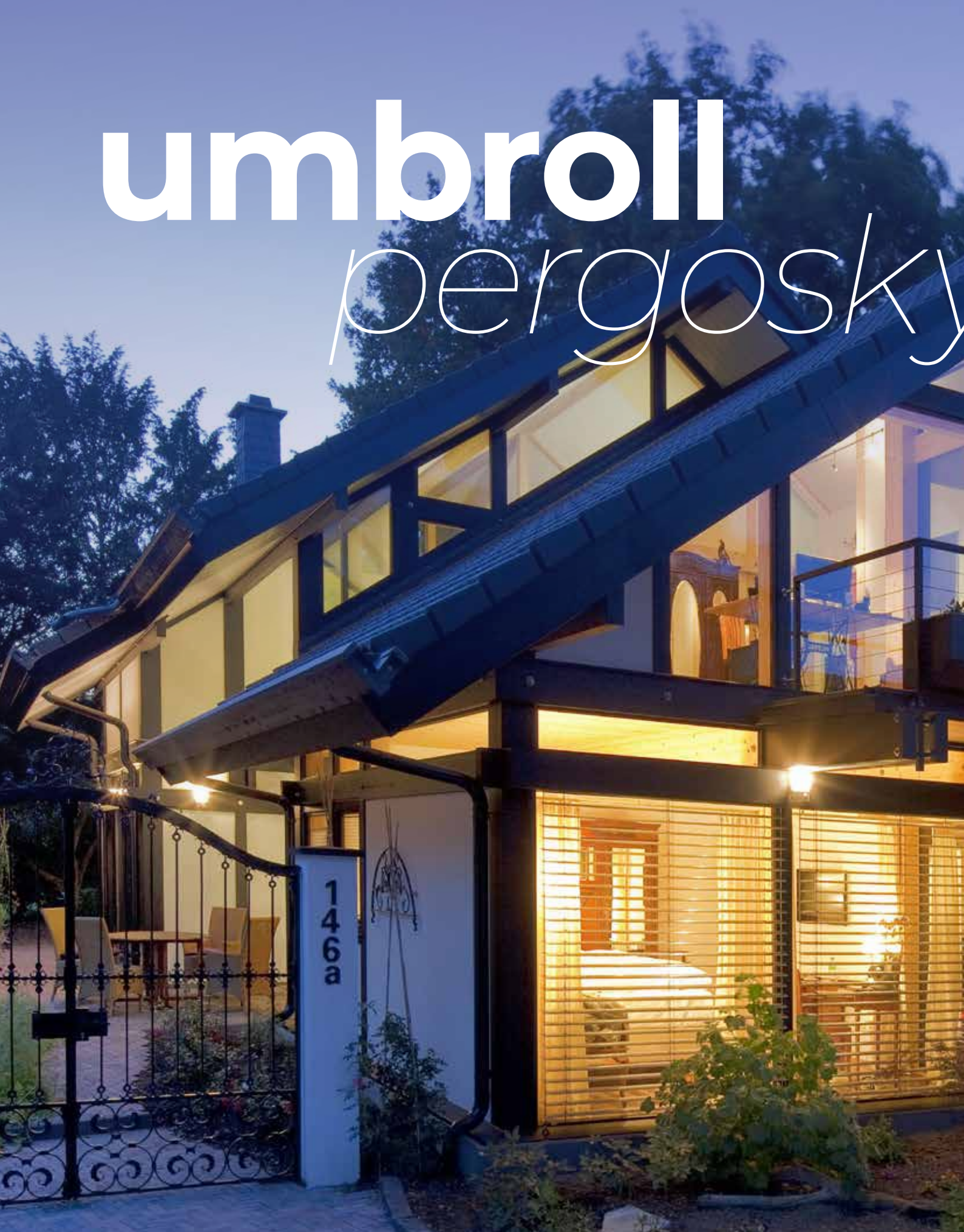
Tartólábak nélkül*, meglévő struktúrához, 200 mm-es kerettel

Minimális szerkezet méret: 200x200 cm
 Maximális szerkezet méret: 400x800 cm

(*A vízelvezetést az épület konstrukciójában kell megoldani)

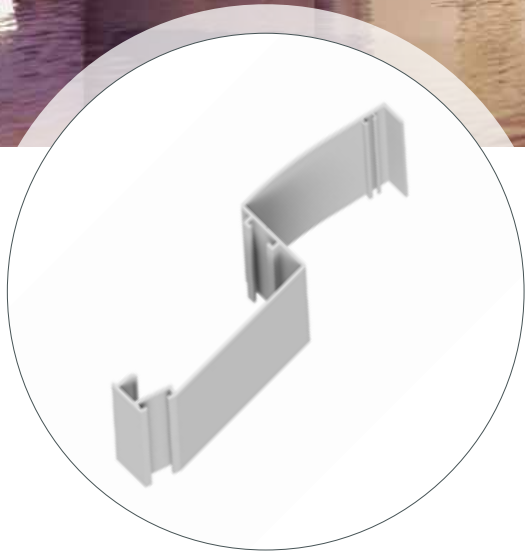


umbroll *pergосky*

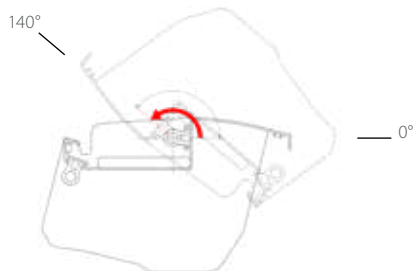




UMBROLL PERGOSKY



PergoSky lamella



Esőcsatorna profil

130-as



Tartóláb profilok

125-ös

130-as

PERGOSKY

Könnyed megjelenésű bioklimatikus pergola, kézi vagy motoros működtetéssel

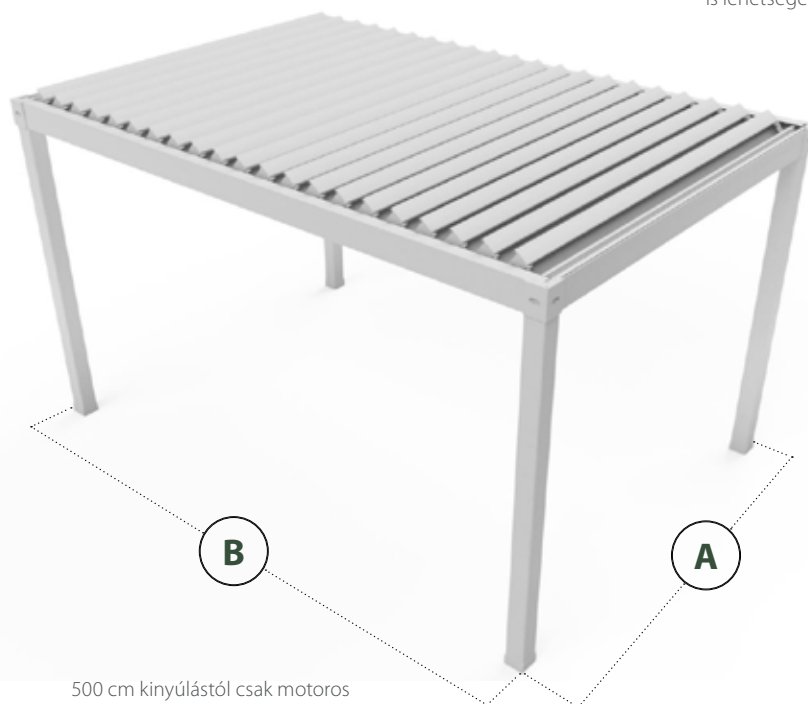
A PergoSky típus kamra nélküli extrudált lamellákból felépülő pergola rendszer.

A korábbi termékcsaládokhoz képest kisebb területek összefüggő lefedésére alkalmas. A szűkebb keresztmetszetű profiloknak köszönhetően, árkatégoriáját tekintve, akár a ponyvás napellenzők alternatívája is lehet. A falról induló kivitel modern megjelenésű háromszög alapú lábbakal is igényelhető. A pergola rejtett vízvezetéséről gondoskodik, emellett opcionális fűtési és világítási lehetőségekre előkészített profilok fogadására is képes.

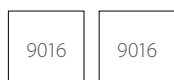
A tetőszerkezet lamellái 0°-140° dőlésszögben elforgathatóak. Kézi hajtókkal, vagy alacsony feszültségű lineáris motorral működtethető.

A: Szélesség **B:** Kinyúlás

500 cm kinyúlásig kézi működtetés is lehetséges.



Alapszínek:



Szerkezetszínek:
RAL-struktúr

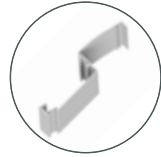
Lamella színek:
RAL-struktúr



További RAL-struktúr színek a 36. oldalon

500 cm kinyúlástól csak motoros működtetéssel igényelhető

U130



Fő opciók:



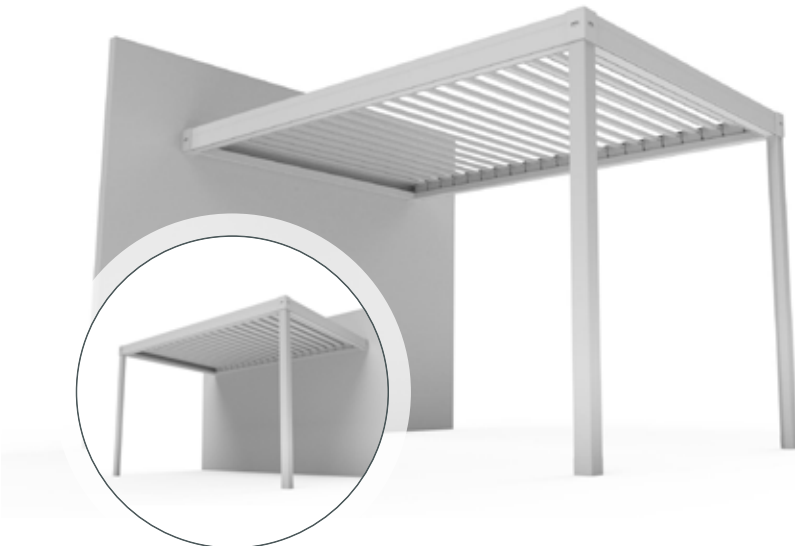
LED szalag világítás



Infra sötétsugárzó

Összes opció: 34. oldal

U131



Fő opciók:



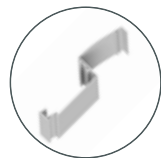
LED szalag világítás



Infra sötétsugárzó

Összes opció: 34. oldal

U133



Fő opciók:



LED szalag világítás



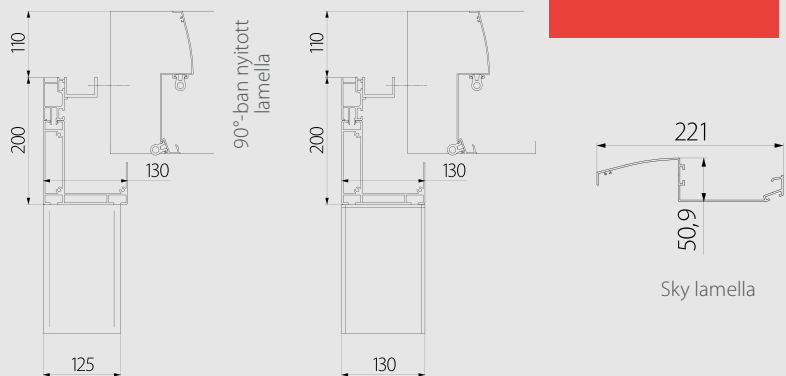
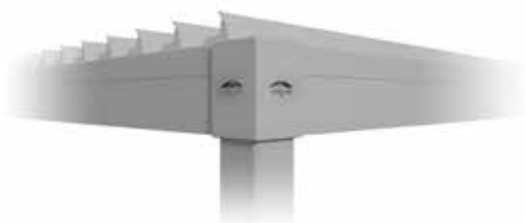
Infra sötétsugárzó

Összes opció: 34. oldal



Szabadonálló kivitel, 130 mm-es kerettel és négyzet alapú tartólábbal

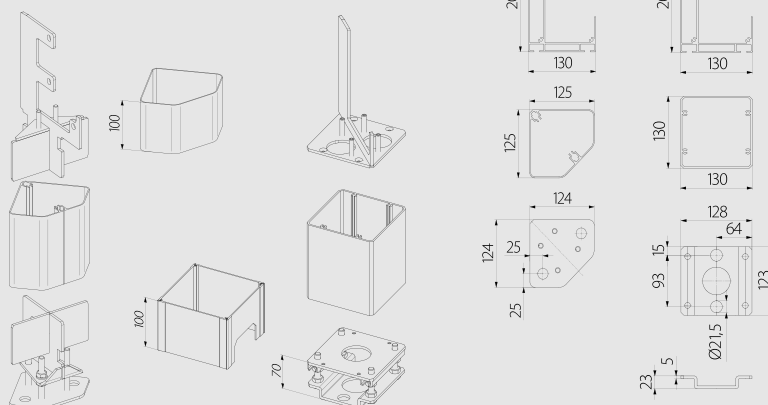
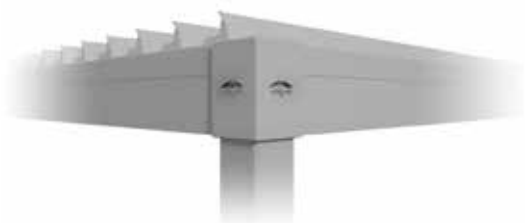
Minimális szerkezet méret: 200x200 cm
 Maximális szerkezet méret: 350x700 cm
 Kiegészítő láb: 500 cm felett



Sky lamella

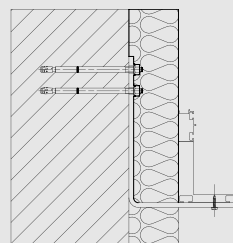
Falhoz rögzített 130 mm-es keret, háromszög vagy négyzet alapú tartólábbal, fallal párhuzamos vagy falra merőleges lamellák

Minimális szerkezet méret: 200x200 cm
 Maximális szerkezet méret: 350x700 cm
 Kiegészítő láb: 500 cm felett

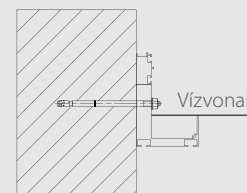


Sarokelem és tartóláb kialakítás

Profil keresztmetszetek



Konzolos felfogás



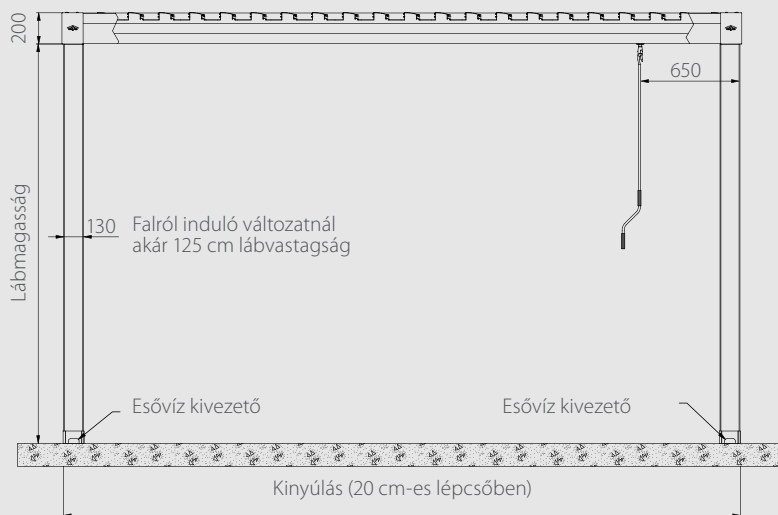
Rögzítés esőcsatornán keresztül

Zárt lamellák

Tartólábak nélkül*, meglévő struktúrához, 130 mm-es kerettel

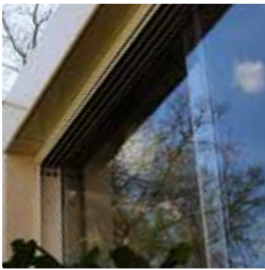
Minimális szerkezet méret: 200x200 cm
 Maximális szerkezet méret: 350x700 cm

(*A vízvezetést az épület konstrukciójában kell megoldani)





KIEGÉSZÍTŐK



Üveg oldalfedés

Eltolható keret nélküli
üveg oldalfedések.



Ponyvás és naphálós oldalfedés

Textil vagy napháló oldalfedések.
(Zip, Lateral, Separet)



LED szalag világítás

Keretprofilra illesztett,
melegfényű/RGB LED szalag.



LED SPOT világítás

Line lamellába integrált billenő LED SPOT
világítás. (A lámpák darabszáma és kiosztása a
méret függvényében változik.)





További LED világítás

Lábra szerelhető ellentétes irányú LED hangulatfény.



Távvezérlés

230 V egycsatornás beépíthető rádióvevő, okos otthon rendszerhez illeszthető elektronika. Három funkcióra osztható.



Infra sötétsugárzó

Választható kültéri infrafűtés nyitott és zárt terű télikertekhez, mellyel hűvösebb időjárás esetén is növelhető a komfortérzet.



Okosvezérlés - DAISY

WiFi technológiával működő távvezérlés, mellyel minden elektromos funkció bárhol elérhető és kezelhető okostelefonokról vagy táblagépekről.



Esőérzékelő

A lamellákba integrált világítótestek beépítésénél elengedhetetlen az esőérzékelő alkalmazása.



Hangszóró rendszer

Esőcsatornára rögzíthető dizájn-hangszóró rendszer, Bluetooth technológiával.



SZERKEZET ÉS LAMELLA SZÍNEK



RAL - struktúr szerkezet alapszínek

A színek csak hozzávetőlegesek. A megfelelő szín a RAL táblázatban található.

9016	7016	1019
------	------	------

RAL - struktúr lamella alapszínek

9016	7016	1013
------	------	------

Speciális, vagy egyéb RAL szerkezetszínek esetén, kérje munkatársaink segítségét!

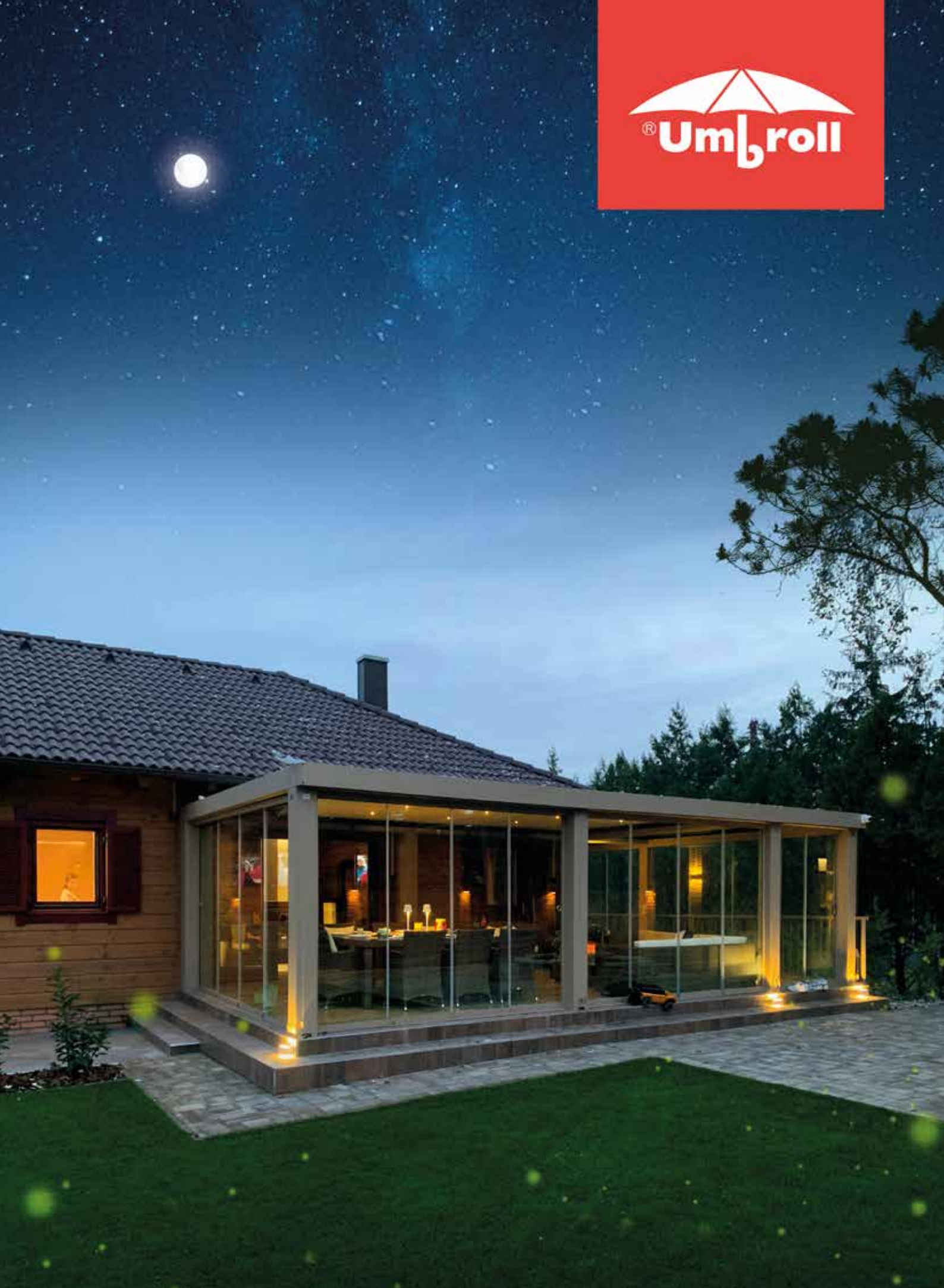


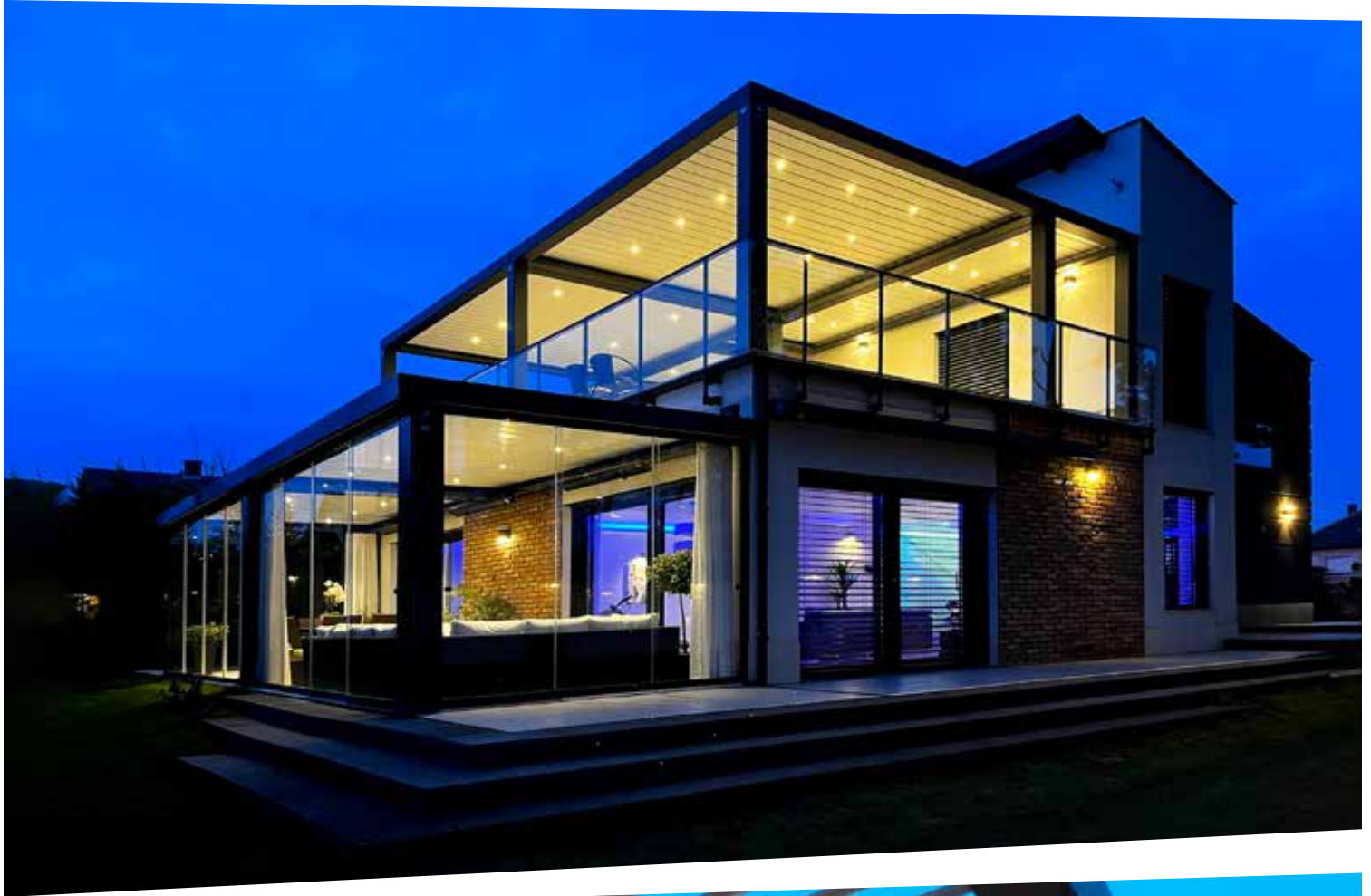
További RAL - struktúr színek (feláras)

A színek csak hozzávetőlegesek. A megfelelő szín a RAL táblázatban található.

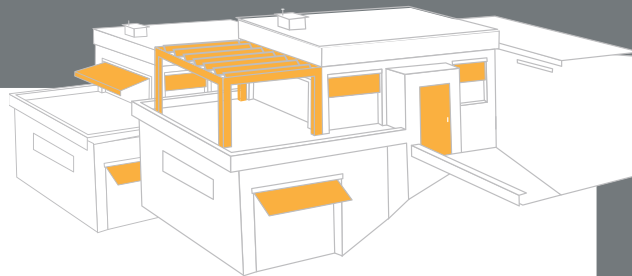
1015	7035	7030	9007	7039	7043	6005
8003	8011	8017	8019			

A színek tájékoztató jellegűek és eltérhetnek a valóságtól. Soha ne adjon le rendelést kizárólag a katalógusban feltüntetett adatok, illetve színminták alapján. Minden esetben egyeztessen ügyfélszolgálatunkkal. A szerkezet és lamella alapszínek alapján kombinálhatóak!

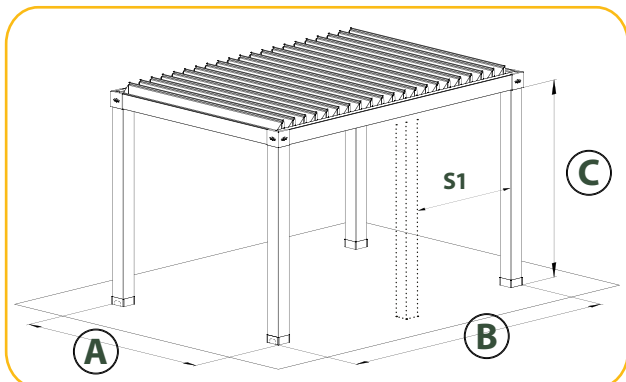




Az Én pergolám:



Név:	
Tel.:	
Cím:	



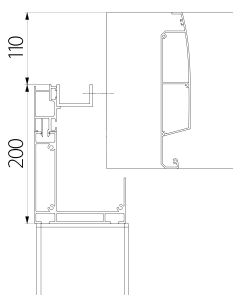
Bioklimatikus pergola típus:	PergoLine	U			
	PergoWave	U			
	PergoSky	U			
A	Szélesség	B	Kinyúlás	C	Lábmagasság
S1	Távolság	Szerkezet szín	Lamella szín		
		RAL		RAL	
Közvetlen fali rögzítés	<input type="checkbox"/>	Konzolos rögz.	db		

Jelölje X-el a lamella nyitás irányát és az ehhez viszonyított motor oldalt

Motor <input type="checkbox"/>	Motor <input type="checkbox"/>	Motor <input type="checkbox"/>	Motor <input type="checkbox"/>
A: <input type="checkbox"/> B: <input type="checkbox"/>	A: <input type="checkbox"/> B: <input type="checkbox"/>	A: <input type="checkbox"/> B: <input type="checkbox"/>	A: <input type="checkbox"/> B: <input type="checkbox"/>
Nézőpont: ↓	Nézőpont: ↓	Nézőpont: ↓	Nézőpont: ↓

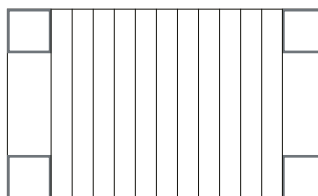
Kiegészítők:

Rádiós jeladó	<input type="checkbox"/>	Daisy okosotthon	<input type="checkbox"/>	Esőérzékelő	<input type="checkbox"/>	SPOT + Esőérzékelő	<input type="checkbox"/>
LED + Esőérzékelő	<input type="checkbox"/>	Esővíz elvezető PVC	<input type="checkbox"/>	Fűtőtest	<input type="checkbox"/>	Vízvető tálca	<input type="checkbox"/>



Lábmagasság meghatározásánál figyelembe kell venni a vízszintes keretprofil, valamint a függőleges állásban lévő lamella összmagasságát! (+31 cm)

Elektromos kiállítás a motorhoz: 1 fázis, 800-1000 W



Ajánlatkérő aláírása



a nap ajándék
az árnyék innováció

www.umbroll.hu